

**NORME
INTERNATIONALE
INTERNATIONAL
STANDARD**

**CEI
IEC**

60044-1

Edition 1.2

2003-02

Edition 1:1996 consolidée par les amendements 1:2000 et 2:2002
Edition 1:1996 consolidated with amendments 1:2000 and 2:2002

Transformateurs de mesure –

**Partie 1:
Transformateurs de courant**

Instrument transformers –

**Part 1:
Current transformers**



Numéro de référence
Reference number
CEI/IEC 60044-1:1996+A1:2000+A2:2002

Numérotation des publications

Depuis le 1er janvier 1997, les publications de la CEI sont numérotées à partir de 60000. Ainsi, la CEI 34-1 devient la CEI 60034-1.

Editions consolidées

Les versions consolidées de certaines publications de la CEI incorporant les amendements sont disponibles. Par exemple, les numéros d'édition 1.0, 1.1 et 1.2 indiquent respectivement la publication de base, la publication de base incorporant l'amendement 1, et la publication de base incorporant les amendements 1 et 2.

Informations supplémentaires sur les publications de la CEI

Le contenu technique des publications de la CEI est constamment revu par la CEI afin qu'il reflète l'état actuel de la technique. Des renseignements relatifs à cette publication, y compris sa validité, sont disponibles dans le Catalogue des publications de la CEI (voir ci-dessous) en plus des nouvelles éditions, amendements et corrigenda. Des informations sur les sujets à l'étude et l'avancement des travaux entrepris par le comité d'études qui a élaboré cette publication, ainsi que la liste des publications parues, sont également disponibles par l'intermédiaire de:

- **Site web de la CEI** (www.iec.ch)
- **Catalogue des publications de la CEI**

Le catalogue en ligne sur le site web de la CEI (www.iec.ch/catlg-f.htm) vous permet de faire des recherches en utilisant de nombreux critères, comprenant des recherches textuelles, par comité d'études ou date de publication. Des informations en ligne sont également disponibles sur les nouvelles publications, les publications remplacées ou retirées, ainsi que sur les corrigenda.

- **IEC Just Published**

Ce résumé des dernières publications parues (www.iec.ch/JP.htm) est aussi disponible par courrier électronique. Veuillez prendre contact avec le Service client (voir ci-dessous) pour plus d'informations.

- **Service clients**

Si vous avez des questions au sujet de cette publication ou avez besoin de renseignements supplémentaires, prenez contact avec le Service clients:

Email: custserv@iec.ch
Tél: +41 22 919 02 11
Fax: +41 22 919 03 00

Publication numbering

As from 1 January 1997 all IEC publications are issued with a designation in the 60000 series. For example, IEC 34-1 is now referred to as IEC 60034-1.

Consolidated editions

The IEC is now publishing consolidated versions of its publications. For example, edition numbers 1.0, 1.1 and 1.2 refer, respectively, to the base publication, the base publication incorporating amendment 1 and the base publication incorporating amendments 1 and 2.

Further information on IEC publications

The technical content of IEC publications is kept under constant review by the IEC, thus ensuring that the content reflects current technology. Information relating to this publication, including its validity, is available in the IEC Catalogue of publications (see below) in addition to new editions, amendments and corrigenda. Information on the subjects under consideration and work in progress undertaken by the technical committee which has prepared this publication, as well as the list of publications issued, is also available from the following:

- **IEC Web Site** (www.iec.ch)
- **Catalogue of IEC publications**

The on-line catalogue on the IEC web site (www.iec.ch/catlg-e.htm) enables you to search by a variety of criteria including text searches, technical committees and date of publication. On-line information is also available on recently issued publications, withdrawn and replaced publications, as well as corrigenda.

- **IEC Just Published**

This summary of recently issued publications (www.iec.ch/JP.htm) is also available by email. Please contact the Customer Service Centre (see below) for further information.

- **Customer Service Centre**

If you have any questions regarding this publication or need further assistance, please contact the Customer Service Centre:

Email: custserv@iec.ch
Tel: +41 22 919 02 11
Fax: +41 22 919 03 00

**NORME
INTERNATIONALE
INTERNATIONAL
STANDARD**

**CEI
IEC**

60044-1

Edition 1.2

2003-02

Edition 1:1996 consolidée par les amendements 1:2000 et 2:2002
Edition 1:1996 consolidated with amendments 1:2000 and 2:2002

**Transformateurs de mesure –
Partie 1:
Transformateurs de courant**

**Instrument transformers –
Part 1:
Current transformers**

© IEC 2003 Droits de reproduction réservés — Copyright - all rights reserved

Aucune partie de cette publication ne peut être reproduite ni utilisée sous quelque forme que ce soit et par aucun procédé, électronique ou mécanique, y compris la photocopie et les microfilms, sans l'accord écrit de l'éditeur.

No part of this publication may be reproduced or utilized in any form or by any means, electronic or mechanical, including photocopying and microfilm, without permission in writing from the publisher.

International Electrotechnical Commission, 3, rue de Varembe, PO Box 131, CH-1211 Geneva 20, Switzerland
Telephone: +41 22 919 02 11 Telefax: +41 22 919 03 00 E-mail: inmail@iec.ch Web: www.iec.ch



Commission Electrotechnique Internationale
International Electrotechnical Commission
Международная Электротехническая Комиссия

CODE PRIX
PRICE CODE

CK

*Pour prix, voir catalogue en vigueur
For price, see current catalogue*

SOMMAIRE

AVANT-PROPOS	8
1 Généralités	10
1.1 Domaine d'application.....	10
1.2 Références normatives	10
2 Définitions.....	12
2.1 Définitions générales	12
2.2 Définitions complémentaires concernant les transformateurs de courant pour mesures ..	20
2.3 Définitions complémentaires concernant les transformateurs de courant pour protection....	22
3 Conditions de service normales et spéciales.....	26
3.1 Conditions de service normales	26
3.2 Conditions de service spéciales	28
3.3 Installation de mise à la terre	28
4 Valeurs normales	30
4.1 Valeurs normales des courants primaires assignés.....	30
4.2 Valeurs normales des courants secondaires assignés	30
4.3 Valeurs normales du courant d'échauffement assigné	30
4.4 Valeurs normales des puissances de précision	30
4.5 Courants de court-circuit assignés	30
4.6 Limites d'échauffement	32
5 Prescriptions relatives à la conception.....	34
5.1 Prescriptions relatives à l'isolement	34
5.2 Prescriptions mécaniques	44
6 Classification des essais	46
6.1 Essais de type	46
6.2 Essais individuels	46
6.3 Essais spéciaux	48
7 Essais de type	48
7.1 Essais de tenue aux courants de court-circuit	48
7.2 Essai d'échauffement.....	50
7.3 Essais au choc sur l'enroulement primaire	50
7.4 Essai sous pluie pour les transformateurs du type extérieur.....	52
7.5 Mesure des perturbations radioélectriques.....	54
8 Essais individuels.....	56
8.1 Vérification du marquage des bornes.....	56
8.2 Essais de tenue à fréquence industrielle sur les enroulements primaires et mesure des décharges partielles	56
8.3 Essais de tenue à fréquence industrielle entre sections des enroulements primaires et secondaires et sur les enroulements secondaires	58
8.4 Essai de surtension entre spires	58

CONTENTS

FOREWORD	9
1 General.....	11
1.1 Scope	11
1.2 Normative references.....	11
2 Definitions.....	13
2.1 General definitions	13
2.2 Additional definitions for measuring current transformers.....	21
2.3 Additional definitions for protective current transformers.....	23
3 Normal and special service conditions	27
3.1 Normal service conditions	27
3.2 Special service conditions.....	29
3.3 System earthing.....	29
4 Ratings	31
4.1 Standard values of rated primary currents	31
4.2 Standard values of rated secondary currents.....	31
4.3 Rated continuous thermal current.....	31
4.4 Standard values of rated output	31
4.5 Short-time current ratings	31
4.6 Limits of temperature rise	33
5 Design requirements	35
5.1 Insulation requirements.....	35
5.2 Mechanical requirements	45
6 Classification of tests	47
6.1 Type tests.....	47
6.2 Routine tests	47
6.3 Special tests.....	49
7 Type tests	49
7.1 Short-time current tests	49
7.2 Temperature-rise test	51
7.3 Impulse tests on primary winding	51
7.4 Wet test for outdoor type transformers	53
7.5 Radio interference voltage measurement	55
8 Routine tests.....	57
8.1 Verification of terminal markings	57
8.2 Power-frequency withstand tests on primary windings and partial discharge measurement.....	57
8.3 Power-frequency withstand tests between sections of primary and secondary windings and on secondary windings.....	59
8.4 Inter-turn overvoltage test.....	59

9	Essais spéciaux	60
9.1	Essai au choc coupé sur l'enroulement primaire	60
9.2	Mesure de la capacité et du facteur de dissipation diélectrique.....	60
9.3	Essais mécaniques.....	62
9.4	Mesure des surtensions transmises.....	64
10	Marquage	64
10.1	Marquage des bornes – Règles générales	64
10.2	Marquage des plaques signalétiques	66
11	Prescriptions complémentaires concernant les transformateurs de courant pour mesures.....	68
11.1	Désignation de la classe de précision d'un transformateur de courant pour mesures .	68
11.2	Limites de l'erreur de courant et du déphasage des transformateurs de courant pour mesures	68
11.3	Transformateurs à gamme étendue	72
11.4	Essais de type concernant la précision des transformateurs de courant pour mesures	72
11.5	Essais individuels concernant la précision des transformateurs de courant pour mesures	74
11.6	Facteur de sécurité assigné	74
11.7	Marquage de la plaque signalétique d'un transformateur pour mesures	74
12	Prescriptions complémentaires concernant les transformateurs de courant pour protection.....	74
12.1	Valeurs normales des facteurs limites de précision.....	74
12.2	Classes de précision d'un transformateur de courant pour protection.....	76
12.3	Limites des erreurs des transformateurs de courant pour protection	76
12.4	Erreur de courant et du déphasage – Essais de type et essais individuels des transformateurs de courant pour protection.....	76
12.5	Erreur composée – Essais de type.....	76
12.6	Erreur composée – Essais individuels.....	78
12.7	Marquage de la plaque signalétique d'un transformateur pour protection	78
13	Prescriptions complémentaires concernant les transformateurs de courant de classe PR.....	78
13.1	Valeurs normales des facteurs limites de précision.....	78
13.2	Classes de précision d'un transformateur de courant de classe PR	80
13.3	Limites des erreurs des transformateurs de courant de classe PR.....	80
13.4	Essais de type et individuels pour les erreurs de courant et les déphasages des transformateurs de courant de classe PR pour protection	80
13.5	Marquage de la plaque signalétique d'un transformateur de courant de classe PR.....	82
14	Prescriptions complémentaires concernant les transformateurs de courant de classe PX.....	82
14.1	Spécification des performances concernant les transformateurs de courant de classe PX	82
14.2	Prescriptions d'isolement pour les transformateurs de courant de classe PX	84
14.3	Essais de type pour les transformateurs de courant pour protection de classe PX	84
14.4	Essais individuels pour les transformateurs de courant pour protection de classe PX.....	84
14.5	Marquage de la plaque signalétique d'un transformateur de courant de classe PX.....	86

9	Special tests	61
9.1	Chopped impulse test on primary winding.....	61
9.2	Measurement of capacitance and dielectric dissipation factor	61
9.3	Mechanical tests	63
9.4	Transmitted overvoltages measurement	65
10	Markings.....	65
10.1	Terminal markings – General rules.....	65
10.2	Rating plate markings	67
11	Additional requirements for measuring current transformers	69
11.1	Accuracy class designation for measuring current transformers.....	69
11.2	Limits of current error and phase displacement for measuring current transformers	69
11.3	Extended current ratings	73
11.4	Type tests for accuracy of measuring current transformers.....	73
11.5	Routine tests for accuracy of measuring current transformers.....	75
11.6	Instrument security factor.....	75
11.7	Marking of the rating plate of a measuring current transformer	75
12	Additional requirements for protective current transformers	75
12.1	Standard accuracy limit factors	75
12.2	Accuracy classes for protective current transformer.....	77
12.3	Limits of errors for protective current transformers	77
12.4	Type and routine tests for current error and phase displacement of protective current transformers	77
12.5	Type tests for composite error.....	77
12.6	Routine tests for composite error	79
12.7	Marking of the rating plate of a protective current transformer	79
13	Additional requirements for class PR protective current transformers.....	79
13.1	Standard accuracy limit factors	79
13.2	Accuracy classes for class PR protective current transformers	81
13.3	Limits of error for class PR protective current transformers	81
13.4	Type and routine tests for current error and phase displacement of class PR protective current transformers	81
13.5	Marking of rating plate of class PR current transformers.....	83
14	Additional requirements for class PX protective current transformers.....	83
14.1	Specification of performance for class PX protective current transformers	83
14.2	Insulation requirements for class PX protective current transformers	85
14.3	Type tests for class PX protective current transformers	85
14.4	Routine tests for class PX protective current transformers.....	85
14.5	Marking of rating plate of class PX current transformers.....	87

Annexe A (normative) Transformateurs de courant pour protection	102
Annexe B (informative) Essai de chocs coupés multiples	110
Figure 1 – Facteurs correctifs pour l'altitude	88
Figure 2 – Circuit d'essai pour la mesure des décharges partielles.....	90
Figure 3 – Variante de circuit d'essai pour la mesure des décharges partielles.....	90
Figure 4 – Exemple de circuit d'essai équilibré pour la mesure des décharges partielles	92
Figure 5 – Exemple de circuit d'étalonnage pour la mesure des décharges partielles.....	92
Figure 6 – Circuit de mesure.....	94
Figure 7 – Mesure des surtensions transmises: Circuit d'essai et installation pour essai GIS	96
Figure 8 – Mesure des surtensions transmises: Installation générale pour essais.....	98
Figure 9 – Mesure des surtensions transmises: Formes de l'onde d'essai	100
Figures A.1 à A.6	108
Tableau 1 – Catégories de température	26
Tableau 2 – Limites d'échauffement des enroulements	32
Tableau 3 – Niveaux d'isolement assignés pour les enroulements primaires de transformateur avec une tension la plus élevée pour le matériel U_m inférieure à 300 kV.....	36
Tableau 4 – Niveaux d'isolement assignés pour les enroulements primaires de transformateur avec une tension la plus élevée pour le matériel U_m égale ou supérieure à 300 kV	36
Tableau 5 – Tensions de tenue à fréquence industrielle pour les enroulements primaires de transformateurs avec une tension la plus élevée pour le matériel U_m égale ou supérieure à 300 kV	38
Tableau 6 – Tensions d'essai de décharges partielles et niveaux admissibles	38
Tableau 7 – Longueurs de la ligne de fuite.....	42
Tableau 8 – Charges d'essai de tenue statique	44
Tableau 9 – Charges d'essai à appliquer aux bornes primaires	62
Tableau 10 – Marques des bornes.....	66
Tableau 11 – Limites de l'erreur de courant et du déphasage des transformateurs de courant pour mesures (classes de 0.1 à 1).....	70
Tableau 12 – Limites de l'erreur de courant et du déphasage des transformateurs de courant pour mesures pour applications particulières	72
Tableau 13 – Limites de l'erreur de courant des transformateurs de courant pour mesures (classes 3 et 5)	72
Tableau 14 – Limites des erreurs des transformateurs de courant pour protection.....	76
Tableau 15 – Limites des erreurs des transformateurs de courant de classe PR.....	80
Tableau 16 – Limites des surtensions transmises	44

Annex A (normative) Protective current transformers	103
Annex B (informative) Multiple chopped impulse test.....	111
Figure 1 – Altitude correction factors	89
Figure 2 – Test circuit for partial discharge measurement	91
Figure 3 – Alternative test circuit for partial discharge measurement	91
Figure 4 – Example of balanced test circuit for partial discharge measurement	93
Figure 5 – Example of calibration circuit for partial discharge measurement	93
Figure 6 – Measuring circuit.....	95
Figure 7 – Transmitted Overvoltages measurement: Test Circuit and GIS Test set-up	97
Figure 8 – Transmitted Overvoltages measurement: General Test set-up	99
Figure 9 – Transmitted Overvoltages measurement: Test Waveforms	101
Figures A.1 to A.6.....	109
Table 1 – Temperature categories	27
Table 2 – Limits of temperature rise of the windings.....	33
Table 3 – Rated insulation levels for transformer primary windings having highest voltage for equipment $U_m < 300$ kV.....	37
Table 4 – Rated insulation levels for transformer primary windings having highest voltage for equipment $U_m \geq 300$ kV.....	37
Table 5 – Power frequency withstand voltages for transformer primary windings having highest voltage for equipment $U_m \geq 300$ kV.....	39
Table 6 – Partial discharge test voltages and permissible levels.....	39
Table 7 – Creepage distances	43
Table 8 – Static withstand test loads.....	45
Table 9 – Modalities of application of test loads to be applied to the primary terminals	63
Table 10 – Markings of terminals	67
Table 11 – Limits of current error and phase displacement for measuring current transformers (classes from 0.1 to 1)	71
Table 12 – Limits of current error and phase displacement for measuring current transformers for special application	73
Table 13 – Limits of current error for measuring current transformers (classes 3 and 5)	73
Table 14 – Limits of error for protective current transformers	77
Table 15 – Limits of error for class PR protective current transformers.....	81
Table 16 – Transmitted overvoltage limits	45

COMMISSION ÉLECTROTECHNIQUE INTERNATIONALE

TRANSFORMATEURS DE MESURE –

Partie 1: Transformateurs de courant

AVANT-PROPOS

- 1) La CEI (Commission Electrotechnique Internationale) est une organisation mondiale de normalisation composée de l'ensemble des comités électrotechniques nationaux (Comités nationaux de la CEI). La CEI a pour objet de favoriser la coopération internationale pour toutes les questions de normalisation dans les domaines de l'électricité et de l'électronique. A cet effet, la CEI, entre autres activités, publie des Normes internationales. Leur élaboration est confiée à des comités d'études, aux travaux desquels tout Comité national intéressé par le sujet traité peut participer. Les organisations internationales, gouvernementales et non gouvernementales, en liaison avec la CEI, participent également aux travaux. La CEI collabore étroitement avec l'Organisation Internationale de Normalisation (ISO), selon des conditions fixées par accord entre les deux organisations.
- 2) Les décisions ou accords officiels de la CEI concernant les questions techniques représentent, dans la mesure du possible, un accord international sur les sujets étudiés, étant donné que les Comités nationaux intéressés sont représentés dans chaque comité d'études.
- 3) Les documents produits se présentent sous la forme de recommandations internationales. Ils sont publiés comme normes, spécifications techniques, rapports techniques ou guides et agréés comme tels par les Comités nationaux.
- 4) Dans le but d'encourager l'unification internationale, les Comités nationaux de la CEI s'engagent à appliquer de façon transparente, dans toute la mesure possible, les Normes internationales de la CEI dans leurs normes nationales et régionales. Toute divergence entre la norme de la CEI et la norme nationale ou régionale correspondante doit être indiquée en termes clairs dans cette dernière.
- 5) La CEI n'a fixé aucune procédure concernant le marquage comme indication d'approbation et sa responsabilité n'est pas engagée quand un matériel est déclaré conforme à l'une de ses normes.
- 6) L'attention est attirée sur le fait que certains des éléments de la présente Norme internationale peuvent faire l'objet de droits de propriété intellectuelle ou de droits analogues. La CEI ne saurait être tenue pour responsable de ne pas avoir identifié de tels droits de propriété et de ne pas avoir signalé leur existence.

La Norme internationale CEI 60044-1 a été établie par le comité d'études 38 de la CEI: Transformateurs de mesure.

La présente version consolidée de la CEI 60044-1 comprend la première édition (1996) [documents 38/161/FDIS et 38/174/RVD, son amendement 1 (2000) [documents 38/245/FDIS et 38/257/RVD] et son amendement 2 (2002) [documents 38/285/FDIS et 38/289/RVD].

Le contenu technique de cette version consolidée est donc identique à celui de l'édition de base et à ses amendements; cette version a été préparée par commodité pour l'utilisateur.

Elle porte le numéro d'édition 1.2.

Une ligne verticale dans la marge indique où la publication de base a été modifiée par les amendements 1 et 2.

L'annexe A fait partie intégrante de cette norme.

L'annexe B est donnée uniquement à titre d'information.

Le comité a décidé que le contenu de la publication de base et de ses amendements ne sera pas modifié avant 2005-12. A cette date, la publication sera

- reconduite;
- supprimée;
- remplacée par une édition révisée, ou
- amendée.

INTERNATIONAL ELECTROTECHNICAL COMMISSION

INSTRUMENT TRANSFORMERS –

Part 1: Current transformers

FOREWORD

- 1) The IEC (International Electrotechnical Commission) is a worldwide organization for standardization comprising all national electrotechnical committees (IEC National Committees). The object of the IEC is to promote international co-operation on all questions concerning standardization in the electrical and electronic fields. To this end and in addition to other activities, the IEC publishes International Standards. Their preparation is entrusted to technical committees; any IEC National Committee interested in the subject dealt with may participate in this preparatory work. International, governmental and non-governmental organizations liaising with the IEC also participate in this preparation. The IEC collaborates closely with the International Organization for Standardization (ISO) in accordance with conditions determined by agreement between the two organizations.
- 2) The formal decisions or agreements of the IEC on technical matters express, as nearly as possible, an international consensus of opinion on the relevant subjects since each technical committee has representation from all interested National Committees.
- 3) The documents produced have the form of recommendations for international use and are published in the form of standards, technical specifications, technical reports or guides and they are accepted by the National Committees in that sense.
- 4) In order to promote international unification, IEC National Committees undertake to apply IEC International Standards transparently to the maximum extent possible in their national and regional standards. Any divergence between the IEC Standard and the corresponding national or regional standard shall be clearly indicated in the latter.
- 5) The IEC provides no marking procedure to indicate its approval and cannot be rendered responsible for any equipment declared to be in conformity with one of its standards.
- 6) Attention is drawn to the possibility that some of the elements of this International Standard may be the subject of patent rights. The IEC shall not be held responsible for identifying any or all such patent rights.

International Standard IEC 60044-1 has been prepared by IEC technical committee 38: Instrument transformers.

This consolidated version of IEC 60044-1 consists of the first edition (1996) [documents 38/161/FDIS and 38/174/RVD, its amendment 1 (2000) [documents 38/245/FDIS and 38/257/RVD] and its amendment 2 (2002) [documents 38/285/FDIS and 38/289/RVD].

The technical content is therefore identical to the base edition and its amendments and has been prepared for user convenience.

It bears the edition number 1.2.

A vertical line in the margin shows where the base publication has been modified by amendments 1 and 2.

Annex A forms an integral part of this standard.

Annex B is for information only.

The committee has decided that the contents of the base publication and its amendments will remain unchanged until 2005-12. At this date, the publication will be

- reconfirmed;
- withdrawn;
- replaced by a revised edition, or
- amended.

TRANSFORMATEURS DE MESURE –

Partie 1: Transformateurs de courant

1 Généralités

1.1 Domaine d'application

La présente partie de la CEI 60044 est applicable aux transformateurs de courant destinés à être utilisés avec des appareils de mesure électriques et aux transformateurs de courant pour protection, d'usage courant et neufs, la fréquence du courant étant comprise entre 15 Hz et 100 Hz.

Elle s'applique principalement aux transformateurs à enroulements séparés, mais elle est valable aussi, dans la mesure du possible, pour les autotransformateurs.

L'article 11 comprend les prescriptions et les essais qui complètent, en ce qui concerne les transformateurs pour mesures, ceux qui sont indiqués dans les articles 3 à 10.

L'article 12 comprend les prescriptions et les essais qui complètent, en ce qui concerne les transformateurs de courant pour protection, ceux qui sont indiqués dans les articles 3 à 10. Les prescriptions de cet article se rapportent en particulier aux transformateurs devant assurer la protection en conservant une précision suffisante pour des courants valant plusieurs fois le courant assigné.

Pour certains systèmes de protection, dans lesquels les caractéristiques du transformateur de courant font partie intégrante du système (par exemple dans les dispositifs de protection différentielle à action rapide ou de protection par courant de terre dans les réseaux à neutre mis à la terre par bobine d'extinction), des prescriptions supplémentaires sont données dans l'article 13 pour les transformateurs de classe PR et dans l'article 14 pour les transformateurs de classe PX.

L'article 13 comprend les prescriptions et les essais qui complètent, en ce qui concerne les transformateurs de courant pour protection, ceux qui sont indiqués dans les articles 3 à 10. Les prescriptions de cet article se rapportent en particulier aux transformateurs devant assurer la protection tout en ayant une absence de flux rémanent.

L'article 14 comprend les prescriptions et les essais qui complètent, en ce qui concerne les transformateurs de courant pour protection, ceux qui sont indiqués dans les articles 3 à 10. Les prescriptions de cet article se rapportent en particulier au transformateur devant assurer la protection dans laquelle la connaissance de la courbe d'excitation, de la résistance secondaire, de la résistance de charge et du rapport du nombre de spires est suffisante pour évaluer ses performances dans le système de protection auquel il est connecté.

Les transformateurs de courant pour mesure et protection doivent satisfaire aux prescriptions de tous les articles de la présente norme.

1.2 Références normatives

Les documents de référence suivants sont indispensables pour l'application du présent document. Pour les références datées, seule l'édition citée s'applique. Pour les références non datées, la dernière édition du document de référence s'applique (y compris les éventuels amendements).

CEI 60028:1925, *Spécification internationale d'un cuivre-type recuit*

CEI 60038:1983, *Tensions normales de la CEI*

CEI 60044-6:1992, *Transformateurs de mesure – Partie 6: Prescriptions concernant les transformateurs de courant pour protection pour la réponse en régime transitoire*

INSTRUMENT TRANSFORMERS –

Part 1: Current transformers

1 General

1.1 Scope

This part of IEC 60044 applies to newly manufactured current transformers for use with electrical measuring instruments and electrical protective devices at frequencies from 15 Hz to 100 Hz.

Although the requirements relate basically to transformers with separate windings, they are also applicable, where appropriate, to autotransformers.

Clause 11 covers the requirements and tests, in addition to those in clauses 3 to 10, that are necessary for current transformers for use with electrical measuring instruments.

Clause 12 covers the requirements and tests, in addition to those in clauses 3 to 10, that are necessary for current transformers for use with electrical protective relays, and in particular for forms of protection in which the prime requirement is the maintenance of accuracy up to several times the rated current.

For certain protective systems, where the current transformer characteristics are dependant on the overall design of the protective equipment (for example high-speed balanced systems and earth-fault protection in resonant earthed networks), additional requirements are given in clause 13 for class PR transformers and in clause 14 for class PX transformers.

Clause 13 covers the requirements and tests in addition to those in clauses 3 to 10 that are necessary for current transformers for use with electrical protective relays, and in particular for forms of protection in which the prime requirement is the absence of remanent flux.

Clause 14 covers the requirements and tests in addition to those in clauses 3 to 10 that are necessary for current transformers for use with electrical protective relays, and in particular for forms of protection for which knowledge of the transformer's secondary excitation characteristic, secondary winding resistance, secondary burden resistance and turns ratio is sufficient to assess its performance in relation to the protective relay system with which it is to be used.

Current transformers intended for both measurement and protection shall comply with all the clauses of this standard.

1.2 Normative references

The following referenced documents are indispensable for the application of this document. For dated references, only the edition cited applies. For undated references, the latest edition of the referenced document (including any amendments) applies.

IEC 60028:1925, *International standard of resistance for copper*

IEC 60038:1983, *IEC standard voltages*

IEC 60044-6:1992, *Instrument transformers – Part 6: Requirements for protective current transformers for transient performance*

CEI 60050(321):1986, *Vocabulaire Electrotechnique International – Chapitre 321: Transformateurs de mesure*

CEI 60060-1:1989, *Techniques des essais à haute tension – Première partie: Définitions et prescriptions générales relatives aux essais*

CEI 60071-1:1993, *Coordination de l'isolement – Partie 1: Définitions, principes et règles*

CEI 60085:1984, *Evaluation et classification thermiques de l'isolation électrique*

CEI 60121:1960, *Recommandation concernant les fils en aluminium recuit industriel pour conducteurs électriques*

CEI 60270:1981, *Mesure des décharges partielles*

CEI 60567:1992, *Guide d'échantillonnage de gaz et d'huile dans les matériels électriques immergés, pour l'analyse des gaz libres et dissous*

CEI 60599:1978, *Interprétation de l'analyse des gaz dans les transformateurs et autres matériels électriques remplis d'huile, en service*

CEI 60721: *Classification des conditions d'environnement*

CEI 60815:1986, *Guide pour le choix des isolateurs sous pollution*

CISPR 18-2:1986, *Caractéristiques des lignes et des équipements à haute tension relatives aux perturbations radioélectriques – Deuxième partie: Méthodes de mesure et procédure d'établissement des limites*

2 Définitions

Pour les besoins de la présente partie de la CEI 60044, les définitions suivantes s'appliquent:

2.1 Définitions générales

2.1.1

transformateur de mesure

transformateur destiné à alimenter des appareils de mesure, des compteurs, des relais et autres appareils analogues

[VEI 321-01-01 modifiée]

2.1.2

transformateur de courant

transformateur de mesure dans lequel le courant secondaire est, dans les conditions normales d'emploi, pratiquement proportionnel au courant primaire et déphasé par rapport à celui-ci d'un angle voisin de zéro, pour un sens approprié des connexions

[VEI 321-02-01]

2.1.3

enroulement primaire

enroulement traversé par le courant à transformer

2.1.4

enroulement secondaire

enroulement qui alimente les circuits de courant des appareils de mesure, des compteurs, des relais et circuits analogues

IEC 60050(321):1986, *International Electrotechnical Vocabulary – Chapter 321: Instrument transformers*

IEC 60060-1:1989, *High-voltage test techniques – Part 1: General definitions and test requirements*

IEC 60071-1:1993, *Insulation co-ordination – Part 1: Definitions, principles and rules*

IEC 60085:1984, *Thermal evaluation and classification of electrical insulation*

IEC 60121:1960, *Recommendation for commercial annealed aluminium electrical conductor wire*

IEC 60270:1981, *Partial discharge measurements*

IEC 60567:1992, *Guide for the sampling of gases and of oil from oil-filled electrical equipment and for the analysis of free and dissolved gases*

IEC 60599:1978, *Interpretation of the analysis of gases in transformers and other oil-filled electrical equipment in service*

IEC 60721: *Classification of environmental conditions*

IEC 60815:1986, *Guide for the selection of insulators in respect of polluted conditions*

CISPR 18-2:1986, *Radio interference characteristics of overhead power lines and high-voltage equipment – Part 2: Methods of measurement and procedure for determining limits*

2 Definitions

For the purpose of this part of IEC 60044, the following definitions apply:

2.1 General definitions

2.1.1

instrument transformer

a transformer intended to supply measuring instruments, meters, relays and other similar apparatus

[IEV 321-01-01 modified]

2.1.2

current transformer

an instrument transformer in which the secondary current, in normal conditions of use, is substantially proportional to the primary current and differs in phase from it by an angle which is approximately zero for an appropriate direction of the connections

[IEV 321-02-01]

2.1.3

primary winding

the winding through which flows the current to be transformed

2.1.4

secondary winding

the winding which supplies the current circuits of measuring instruments, meters, relays or similar apparatus

2.1.5

circuit secondaire

circuit extérieur alimenté par l'enroulement secondaire d'un transformateur

2.1.6

courant primaire assigné

valeur du courant primaire d'après laquelle sont déterminées ses conditions de fonctionnement
[VEI 321-01-11 modifiée]

2.1.7

courant secondaire assigné

valeur du courant secondaire d'après laquelle sont déterminées ses conditions de fonctionnement
[VEI 321-01-15 modifiée]

2.1.8

rapport de transformation

rapport entre le courant primaire réel et le courant secondaire réel
[VEI 321-01-17 modifiée]

2.1.9

rapport de transformation assigné

rapport entre le courant primaire assigné et le courant secondaire assigné
[VEI 321-01-19 modifiée]

2.1.10

erreur de courant (erreur de rapport)

erreur que le transformateur introduit dans la mesure d'un courant et qui provient de ce que le rapport de transformation n'est pas égal à la valeur assignée
[VEI 321-01-21 modifiée]

L'erreur de courant exprimée en pour-cent est donnée par la formule:

$$\text{Erreur de courant \%} = \frac{(K_n I_s - I_p) \times 100}{I_p}$$

où

K_n est le rapport de transformation assigné;

I_p est le courant primaire donné;

I_s est le courant secondaire correspondant à I_p dans les conditions de la mesure.

2.1.11

déphasage

différence de phase entre les courants primaire et secondaire, le sens des vecteurs étant choisi de façon que l'angle soit nul pour un transformateur parfait
[VEI 321-01-23 modifiée]

Le déphasage est considéré comme positif lorsque le vecteur courant secondaire est en avance sur le vecteur courant primaire; il est exprimé habituellement en minutes ou en centiradians.

NOTE Cette définition n'est rigoureuse qu'en courants sinusoïdaux.

2.1.12

classe de précision

désignation appliquée à un transformateur de courant dont les erreurs restent dans des limites spécifiées pour des conditions d'emploi spécifiées

2.1.5**secondary circuit**

the external circuit supplied by the secondary winding of a transformer

2.1.6**rated primary current**

the value of the primary current on which the performance of the transformer is based

[IEV 321-01-11 modified]

2.1.7**rated secondary current**

the value of the secondary current on which the performance of the transformer is based

[IEV 321-01-15 modified]

2.1.8**actual transformation ratio**

the ratio of the actual primary current to the actual secondary current

[IEV 321-01-17 modified]

2.1.9**rated transformation ratio**

the ratio of the rated primary current to the rated secondary current

[IEV 321-01-19 modified]

2.1.10**current error (ratio error)**

the error which a transformer introduces into the measurement of a current and which arises from the fact that the actual transformation ratio is not equal to the rated transformation ratio

[IEV 321-01-21 modified]

The current error expressed in per cent is given by the formula:

$$\text{Current error \%} = \frac{(K_n I_s - I_p) \times 100}{I_p}$$

where

K_n is the rated transformation ratio;

I_p is the actual primary current;

I_s is the actual secondary current when I_p is flowing, under the conditions of measurement.

2.1.11**phase displacement**

the difference in phase between the primary and secondary current vectors, the direction of the vectors being so chosen that the angle is zero for a perfect transformer

[IEV 321-01-23 modified]

The phase displacement is said to be positive when the secondary current vector leads the primary current vector. It is usually expressed in minutes or centiradians.

NOTE This definition is strictly correct for sinusoidal currents only.

2.1.12**accuracy class**

a designation assigned to a current transformer the errors of which remain within specified limits under prescribed conditions of use

2.1.13
charge

impédance du circuit secondaire exprimée en ohms avec indication du facteur de puissance

La charge est généralement caractérisée par la puissance apparente absorbée, en volt-ampères, à un facteur de puissance indiqué et pour le courant secondaire assigné.

2.1.14
charge de précision

valeur de la charge sur laquelle sont basées les conditions de précision

2.1.15
puissance de précision

puissance apparente (en voltampères à un facteur de puissance spécifié) que le transformateur peut fournir au circuit secondaire pour le courant secondaire assigné et la charge de précision

2.1.16
tension la plus élevée pour le matériel

tension efficace entre phases la plus élevée pour laquelle est conçue l'isolation du transformateur

2.1.17
tension la plus élevée d'un réseau

valeur la plus élevée de la tension qui se présente à un instant et en un point quelconque du réseau dans des conditions d'exploitation normales

2.1.18
niveau d'isolement assigné

combinaison des valeurs de tension qui caractérise l'isolation du transformateur en ce qui concerne son aptitude à résister aux contraintes diélectriques

2.1.19
réseau à neutre isolé

réseau dont aucun point neutre n'a de connexion intentionnelle avec la terre, à l'exception des liaisons à haute impédance destinées à des dispositifs de protection ou de mesure

[VEI 601-02-24]

2.1.20
réseau à neutre directement à la terre

réseau dont le ou les points neutres sont reliés directement à la terre

[VEI 601-02-25]

2.1.21
réseau à neutre non directement à la terre

réseau dont le ou les points neutres sont reliés à la terre par l'intermédiaire d'impédances destinées à limiter les courants de défaut à la terre

[VEI 601-02-26]

2.1.22
réseau compensé par bobine d'extinction

réseau dont un ou plusieurs points neutres sont reliés à la terre par des réactances compensant approximativement la composante capacitive du courant de défaut monophasé à la terre

[VEI 601-02-27]

NOTE Pour un réseau compensé par bobine d'extinction, le courant résiduel dans le défaut est limité à tel point qu'un arc de défaut dans l'air est généralement auto-extinguible.

2.1.13**burden**

the impedance of the secondary circuit in ohms and power-factor

The burden is usually expressed as the apparent power in voltamperes absorbed at a specified power-factor and at the rated secondary current.

2.1.14**rated burden**

the value of the burden on which the accuracy requirements of this specification are based

2.1.15**rated output**

the value of the apparent power (in voltamperes at a specified power-factor) which the transformer is intended to supply to the secondary circuit at the rated secondary current and with rated burden connected to it

2.1.16**highest voltage for equipment**

the highest r.m.s. phase-to-phase voltage for which a transformer is designed in respect of its insulation

2.1.17**highest voltage of a system**

highest value of operating voltage which occurs under normal operating conditions at any time and at any point in the system

2.1.18**rated insulation level**

the combination of voltage values which characterizes the insulation of a transformer with regard to its capability to withstand dielectric stresses

2.1.19**isolated neutral system**

a system where the neutral point is not intentionally connected to earth, except for high impedance connections for protection or measurement purposes

[IEV 601-02-24]

2.1.20**solidly earthed neutral system**

a system whose neutral point(s) is(are) earthed directly

[IEV 601-02-25]

2.1.21**impedance earthed (neutral) system**

a system whose neutral point(s) is(are) earthed through impedances to limit earth fault currents

[IEV 601-02-26]

2.1.22**resonant earthed (neutral) system**

a system in which one or more neutral points are connected to earth through reactances which approximately compensate the capacitive component of a single-phase-to-earth fault current

[IEV 601-02-27]

NOTE With resonant earthing of a system, the residual current in the fault is limited to such an extent that an arcing fault in air is usually self-extinguishing.

2.1.23

facteur de défaut à la terre

en un emplacement donné d'un réseau triphasé, et pour un schéma d'exploitation donné de ce réseau, rapport entre d'une part la tension efficace la plus élevée, à la fréquence du réseau, entre une phase saine et la terre pendant un défaut à la terre affectant une phase quelconque ou plusieurs phases en un point quelconque du réseau, et d'autre part la valeur efficace de la tension entre phase et terre à la fréquence du réseau qui serait obtenue à l'emplacement considéré en l'absence du défaut

[VEI 604-03-06]

2.1.24

réseau à neutre mis à la terre

réseau dont le neutre est connecté à la terre, soit directement, soit à travers une résistance ou une réactance suffisamment faible pour réduire les oscillations transitoires et laisser passer un courant suffisant pour la protection par courant de terre:

a) le neutre est dit effectivement à la terre si, quel que soit l'emplacement du défaut, le facteur de défaut à la terre ne dépasse pas 1,4;

NOTE Ce résultat est obtenu approximativement si, quelle que soit la configuration du réseau, le rapport de la réactance homopolaire à la réactance directe est inférieur à 3 et le rapport de la résistance homopolaire à la réactance directe est inférieur à l'unité.

b) le neutre est non effectivement à la terre si, lors d'un défaut à la terre, le facteur de défaut à la terre est supérieur à 1,4.

2.1.25

installation en situation exposée

installation dans laquelle le matériel est soumis à des surtensions d'origine atmosphérique

NOTE Ces installations sont généralement connectées à des lignes aériennes, directement ou par l'intermédiaire d'un câble de faible longueur.

2.1.26

installation en situation non exposée

installation dans laquelle le matériel n'est pas soumis à des surtensions d'origine atmosphérique

NOTE Ces installations sont généralement connectées à un réseau de câbles souterrains.

2.1.27

fréquence assignée

valeur de la fréquence sur laquelle sont basées les prescriptions de la présente norme

2.1.28

courant de court-circuit thermique assigné (I_{th})

valeur efficace du courant primaire que le transformateur peut supporter pendant 1 s, son secondaire étant mis en court-circuit, sans qu'il subisse de dommage

2.1.29

courant dynamique assigné (I_{dyn})

valeur de crête du courant primaire que le transformateur peut supporter sans subir de dommages électriques ou mécaniques du fait des efforts électromagnétiques qui en résultent, le secondaire étant mis en court-circuit

2.1.30

courant d'échauffement ou courant thermique continu assigné (I_{cth})

valeur du courant qui peut passer indéfiniment dans l'enroulement primaire, l'enroulement secondaire débitant sur la charge de précision, sans que l'échauffement dépasse les valeurs spécifiées

2.1.31

courant d'excitation

valeur efficace du courant qui traverse l'enroulement secondaire d'un transformateur de courant, lorsqu'on applique entre les bornes secondaires une tension sinusoïdale de fréquence assignée, l'enroulement primaire et tous les autres enroulements étant à circuit ouvert

2.1.23**earth fault factor**

at a given location of a three-phase system, and for a given system configuration, the ratio of the highest r.m.s. phase-to-earth power frequency voltage on a healthy phase during a fault to earth affecting one or more phases at any point on the system to the r.m.s. phase-to-earth power frequency voltage which would be obtained at the given location in the absence of any such fault

[IEV 604-03-06]

2.1.24**earthed neutral system**

a system in which the neutral is connected to earth, either solidly, or through a resistance or reactance of low enough value to reduce materially transient oscillations and to give a current sufficient for selective earth fault protection:

- a) a system with effectively-earthed neutral at a given location is a system characterized by an earth fault factor at this point which does not exceed 1,4;

NOTE This condition is obtained in general when, for all system configurations, the ratio of zero-sequence reactance to positive-sequence reactance is less than 3 and the ratio of zero-sequence resistance to positive-sequence reactance is less than 1.

- b) a system with non-effectively earthed neutral at a given location is a system characterized by an earth fault factor at this point that may exceed 1,4.

2.1.25**exposed installation**

an installation in which the apparatus is subject to overvoltages of atmospheric origin

NOTE Such installations are usually connected to overhead transmission lines, either directly, or through a short length of cable.

2.1.26**non-exposed installation**

an installation in which the apparatus is not subject to overvoltages of atmospheric origin

NOTE Such installations are usually connected to cable networks.

2.1.27**rated frequency**

the value of the frequency on which the requirements of this standard are based

2.1.28**rated short-time thermal current (I_{th})**

the r.m.s. value of the primary current which a transformer will withstand for one second without suffering harmful effects, the secondary winding being short-circuited

2.1.29**rated dynamic current (I_{dyn})**

the peak value of the primary current which a transformer will withstand, without being damaged electrically or mechanically by the resulting electromagnetic forces, the secondary winding being short-circuited

2.1.30**rated continuous thermal current (I_{cth})**

the value of the current which can be permitted to flow continuously in the primary winding, the secondary winding being connected to the rated burden, without the temperature rise exceeding the values specified

2.1.31**exciting current**

the r.m.s. value of the current taken by the secondary winding of a current transformer, when a sinusoidal voltage of rated frequency is applied to the secondary terminals, the primary and any other windings being open-circuited

2.1.32

charge résistante assignée (R_b)

valeur assignée de la charge résistante connectée aux bornes secondaires, exprimée en ohms

2.1.33

résistance de l'enroulement secondaire (R_{ct})

résistance en courant continu de l'enroulement secondaire, exprimée en ohms, ramenée à 75 °C ou à toute autre température qui peut être spécifiée

2.1.34

erreur composée*

en régime permanent, la valeur efficace de la différence entre:

- a) les valeurs instantanées du courant primaire, et
- b) le produit du rapport de transformation assigné par les valeurs instantanées du courant secondaire,

les sens positifs des courants primaire et secondaire correspondant aux conventions admises pour le marquage des bornes.

L'erreur composée ε_c est exprimée en général en pour-cent de la valeur efficace du courant primaire selon la formule:

$$\varepsilon_c = \frac{100}{I_p} \sqrt{\frac{1}{T} \int_0^T (K_n i_s - i_p)^2 dt}$$

où

K_n est le rapport de transformation assigné;

I_p est la valeur efficace du courant primaire;

i_p est la valeur instantanée du courant primaire;

i_s est la valeur instantanée du courant secondaire;

T est la valeur de la période des courants.

2.1.35

transformateurs de courant à plusieurs rapports de transformation

transformateur de courant dans lequel plusieurs rapports sont obtenus en connectant des sections de l'enroulement primaire en série ou en parallèle, ou au moyen de prises sur l'enroulement secondaire

2.2 Définitions complémentaires concernant les transformateurs de courant pour mesures

2.2.1

transformateur de courant pour mesures

transformateur de courant destiné à alimenter des appareils de mesure, des compteurs et autres appareils analogues

2.2.2

courant limite assigné (pour les appareils de mesure) (IPL)

valeur du courant primaire minimal pour lequel l'erreur composée du transformateur de courant pour mesures est égale ou supérieure à 10 %, la charge secondaire étant égale à la charge de précision

NOTE Il convient que l'erreur composée soit plus grande que 10 % pour protéger les appareils de mesure alimentés par le transformateur contre les courants de valeurs élevées apparaissant en cas de court-circuit dans le réseau.

* Voir annexe A.

2.1.32**rated resistive burden (R_b)**

rated value of the secondary connected resistive burden in ohms

2.1.33**secondary winding resistance (R_{ct})**

secondary winding d.c. resistance in ohms corrected to 75 °C or such other temperature as may be specified

2.1.34**composite error***

under steady-state conditions, the r.m.s. value of the difference between:

- a) the instantaneous values of the primary current, and
- b) the instantaneous values of the actual secondary current multiplied by the rated transformation ratio, the positive signs of the primary and secondary currents corresponding to the convention for terminal markings.

The composite error ϵ_c is generally expressed as a percentage of the r.m.s. values of the primary current according to the formula:

$$\epsilon_c = \frac{100}{I_p} \sqrt{\frac{1}{T} \int_0^T (K_n i_s - i_p)^2 dt}$$

where

K_n is the rated transformation ratio;

I_p is the r.m.s. value of the primary current;

i_p is the instantaneous value of the primary current;

i_s is the instantaneous value of the secondary current;

T is the duration of one cycle.

2.1.35**multi-ratio current transformer**

current transformer on which more ratios are obtained by connecting the primary winding sections in series or parallel or by means of taps on the secondary winding

2.2 Additional definitions for measuring current transformers**2.2.1****measuring current transformer**

a current transformer intended to supply indicating instruments, integrating meters and similar apparatus

2.2.2**rated instrument limit primary current (IPL)**

the value of the minimum primary current at which the composite error of the measuring current transformer is equal to or greater than 10 %, the secondary burden being equal to the rated burden

NOTE The composite error should be greater than 10 %, in order to protect the apparatus supplied by the instrument transformer against the high currents produced in the event of system fault.

* See annexe A.

2.2.3

facteur de sécurité (pour les appareils de mesure) (FS)

rapport entre le courant limite primaire assigné pour l'appareil et le courant primaire assigné

NOTE 1 Il convient d'attirer l'attention sur le fait que le facteur de sécurité réel est affecté par la charge.

NOTE 2 La sécurité des appareils alimentés par le transformateur est d'autant plus grande, en cas de court-circuit dans le réseau où est intercalé l'enroulement primaire, que le facteur de sécurité (FS) est plus petit.

2.2.4

force électromotrice limite secondaire

produit du facteur de sécurité FS par le courant secondaire assigné et par la somme vectorielle de la charge de précision et de l'impédance de l'enroulement secondaire

NOTE 1 La méthode de calcul de la force électromotrice limite secondaire conduit à une valeur supérieure à la valeur réelle. Elle a été choisie en vue d'appliquer la même méthode d'essai qu'en 11.6 et 12.5 relatifs aux transformateurs de courant pour protection.

D'autres méthodes peuvent être utilisées suivant accord entre le constructeur et l'acheteur.

NOTE 2 Dans le calcul de la force électromotrice limite secondaire, la résistance de l'enroulement secondaire doit être corrigée à la température de 75 °C.

2.3 Définitions complémentaires concernant les transformateurs de courant pour protection

2.3.1

transformateur de courant pour protection

transformateur de courant destiné à alimenter des relais de protection

2.3.2

courant limite de précision assigné

valeur la plus élevée du courant primaire pour laquelle le transformateur doit satisfaire aux prescriptions concernant l'erreur composée

2.3.3

facteur limite de précision

rapport entre le courant limite de précision assigné et le courant primaire assigné

2.3.4

force électromotrice limite secondaire

produit du facteur limite de précision par le courant secondaire assigné et par la somme vectorielle de la charge de précision et de l'impédance de l'enroulement secondaire

2.3.5

transformateur de courant pour protection de classe PR

transformateur de courant ayant un facteur de rémanence limité pour lequel, dans certains cas, une valeur de la constante de temps secondaire et/ou une valeur maximale de la résistance du bobinage secondaire peuvent être spécifiés

2.3.6

flux de saturation (Ψ_s)

valeur de crête du flux qui existerait dans un circuit magnétique à la transition de l'état non saturé à l'état de saturation complète et que l'on suppose être celle relative au point de la caractéristique B-H du circuit magnétique considéré tel qu'une croissance de B de 10 % donne lieu à une croissance de H de 50 %

2.3.7

flux rémanent (Ψ_r)

valeur du flux qui subsisterait dans le circuit magnétique 3 min après l'interruption d'un courant d'excitation de grandeur suffisante pour produire le flux de saturation (Ψ_s) défini en 2.3.6

2.2.3**instrument security factor (FS)**

the ratio of rated instrument limit primary current to the rated primary current

NOTE 1 Attention should be paid to the fact that the actual instrument security factor is affected by the burden.

NOTE 2 In the event of system fault currents flowing through the primary winding of a current transformer, the safety of the apparatus supplied by the transformer is greatest when the value of the rated instrument security factor (FS) is small.

2.2.4**secondary limiting e.m.f**

the product of the instrument security factor FS, the rated secondary current and the vectorial sum of the rated burden and the impedance of the secondary winding

NOTE 1 The method by which the secondary limiting e.m.f. is calculated will give a higher value than the real one. It was chosen in order to apply the same test method as in 11.6 and 12.5 for protective current transformers.

Other methods may be used by agreement between manufacturer and purchaser.

NOTE 2 For calculating the secondary limiting e.m.f., the secondary winding resistance should be corrected to a temperature of 75 °C.

2.3 Additional definitions for protective current transformers**2.3.1****protective current transformer**

a current transformer intended to supply protective relays

2.3.2**rated accuracy limit primary current**

the value of primary current up to which the transformer will comply with the requirements for composite error

2.3.3**accuracy limit factor**

the ratio of the rated accuracy limit primary current to the rated primary current

2.3.4**secondary limiting e.m.f.**

the product of the accuracy limit factor, the rated secondary current and the vectorial sum of the rated burden and the impedance of the secondary winding

2.3.5**class PR protective current transformer**

a current transformer with limited remanence factor for which, in some cases, a value of the secondary loop time constant and/or a limiting value of the winding resistance may also be specified

2.3.6**saturation flux (Ψ_s)**

that peak value of the flux which would exist in a core in the transition from the non-saturated to the fully saturated condition and deemed to be that point on the B-H characteristic for the core concerned at which a 10 % increase in B causes H to be increased by 50 %

2.3.7**remanent flux (Ψ_r)**

that value of flux which would remain in the core 3 min after the interruption of an exciting current of sufficient magnitude to induce the saturation flux (Ψ_s) defined in 2.3.6

2.3.8

facteur de rémanence (K_r)

rapport $K_r = 100 \times \Psi_r / \Psi_s$, exprimé en pourcentage (%)

2.3.9

constante de temps assignée de la boucle secondaire (T_s)

valeur de la constante de temps de la boucle secondaire du transformateur de courant déterminée à partir de la somme des inductances magnétisantes et de fuites (L_s), et de la résistance de la boucle secondaire (R_s)

$$T_s = L_s / R_s$$

2.3.10

caractéristique d'excitation

présentation, sous forme d'un graphique ou d'un tableau, de la relation entre la valeur efficace du courant d'excitation et la valeur efficace de la f.é.m. sinusoïdale appliquée aux bornes secondaires d'un transformateur de courant, le primaire et les autres bobinages étant ouverts, sur une plage de valeurs permettant de définir la caractéristique depuis les bas niveaux d'excitation jusqu'à la valeur nominale de la tension de f.é.m. de coude assignée

2.3.11

transformateur de courant de classe PX

transformateur à faible inductance de fuite, pour lequel la connaissance de la courbe d'excitation, de la résistance secondaire, de la résistance de charge et du rapport du nombre de spires est suffisante pour évaluer ses performances dans le système de protection auquel il est connecté

2.3.12

f.é.m. de coude assignée (E_k)

valeur minimale de la f.é.m. sinusoïdale efficace, à la fréquence assignée, appliquée aux bornes de l'enroulement secondaire du transformateur, tous les autres enroulements étant ouverts, dont l'accroissement de 10 % provoque un accroissement de la valeur efficace du courant d'excitation inférieur à 50 %

NOTE La valeur réelle de la f.é.m. de coude sera \geq à la f.é.m. de coude assignée.

2.3.13

rapport des nombres de spires assigné

rapport entre le nombre de spires de l'enroulement primaire et le nombre de spires de l'enroulement secondaire:

EXEMPLE 1 1/ 600 (une spire primaire avec six cents spires secondaires).

EXEMPLE 2 2/1 200 (transformateur de courant de rapport similaire mais utilisant deux spires primaires).

2.3.14

erreur sur le rapport des nombres de spires

différence entre les valeurs assignée et réelle du rapport des nombres de spires exprimée en pourcentage

$$\text{Erreur sur le rapport des nombres de spires (\%)} = \frac{(\text{rapport des nombres de spires réel} - \text{rapport des nombres de spires assigné})}{\text{rapport des nombres de spires assigné}} \times 100$$

2.3.15

facteur de dimensionnement (K_x)

facteur défini par l'acheteur exprimant le nombre de fois de la valeur assignée du courant secondaire (I_{SN}) que peut atteindre le courant secondaire en régime de défaut, incluant les facteurs de sécurité, jusqu'à laquelle il est demandé au transformateur de satisfaire aux performances exigées

2.3.8**remanence factor (K_r)**

the ratio $K_r = 100 \times \Psi_r / \Psi_s$, expressed as a percentage (%)

2.3.9**rated secondary loop time constant (T_s)**

value of the time constant of the secondary loop of the current transformer obtained from the sum of the magnetizing and the leakage inductance (L_s) and the secondary loop resistance (R_s)

$$T_s = L_s / R_s$$

2.3.10**excitation characteristic**

a graphical or tabular presentation of the relationship between the r.m.s. value of the exciting current and a sinusoidal r.m.s. e.m.f. applied to the secondary terminals of a current transformer, the primary and other windings being open-circuited, over a range of values sufficient to define the characteristics from low levels of excitation up to the rated knee point e.m.f.

2.3.11**class PX protective current transformer**

a transformer of low leakage reactance for which knowledge of the transformer secondary excitation characteristic, secondary winding resistance, secondary burden resistance and turns ratio is sufficient to assess its performance in relation to the protective relay system with which it is to be used

2.3.12**rated knee point e.m.f. (E_k)**

that minimum sinusoidal e.m.f. (r.m.s.) at rated power frequency when applied to the secondary terminals of the transformer, all other terminals being open-circuited, which when increased by 10 % causes the r.m.s. exciting current to increase by no more than 50 %

NOTE The actual knee point e.m.f. will be \geq the rated knee point e.m.f.

2.3.13**rated turns ratio**

the required ratio of the number of primary turns to the number of secondary turns

EXAMPLE 1 1/600 (one primary turn with six hundred secondary turns).

EXAMPLE 2 2/1 200 (a current transformer of similar ratio to example 1 but employing two primary turns).

2.3.14**turns ratio error**

the difference between the rated and actual turns ratios, expressed as a percentage

$$\text{Turns ratio error (\%)} = \frac{(\text{actual turns ratio} - \text{rated turns ratio})}{\text{rated turns ratio}} \times 100$$

2.3.15**dimensioning factor (K_x)**

a factor assigned by the purchaser to indicate the multiple of rated secondary current (I_{sn}) occurring under power system fault conditions, inclusive of safety factors, up to which the transformer is required to meet performance requirements

3 Conditions de service normales et spéciales

Des informations détaillées concernant la classification des conditions d'environnement sont données dans la série des CEI 60721.

3.1 Conditions de service normales

3.1.1 Température d'air ambiante

Les transformateurs de courant sont classés en trois catégories comme indiqué au tableau 1.

Tableau 1 – Catégories de température

Catégorie	Température minimale °C	Température maximale °C
-5/40	-5	40
-25/40	-25	40
-40/40	-40	40

NOTE Dans le choix de la catégorie de température, il convient également de tenir compte des conditions de stockage et de transport.

3.1.2 Altitude

L'altitude est inférieure à 1000 m.

3.1.3 Vibrations ou tremblements de terre

Les vibrations dues à des causes externes au transformateur de courant ou aux tremblements de terre sont négligeables.

3.1.4 Autres conditions de service pour des transformateurs de courant du type intérieur

Les autres conditions de service considérées sont les suivantes:

- a) l'influence du rayonnement solaire peut être négligée;
- b) l'air ambiant n'est pas pollué de manière significative par la poussière, la fumée, les gaz corrosifs, les vapeurs ou le sel;
- c) les conditions d'humidité sont les suivantes:
 - 1) la valeur moyenne de l'humidité relative, mesurée pendant une période de 24 h, ne dépasse pas 95 %;
 - 2) la valeur moyenne de la pression de vapeur d'eau, pendant une période de 24 h, ne dépasse pas 2,2 kPa;
 - 3) la valeur moyenne de l'humidité relative, pendant une période d'un mois, ne dépasse pas 90 %;
 - 4) la valeur moyenne de la pression de vapeur d'eau, pendant une période d'un mois, ne dépasse pas 1,8 kPa.

Avec de telles conditions, l'apparition de condensation est possible occasionnellement.

NOTE 1 On peut s'attendre à de la condensation lors de brusques changements de température se produisant dans des périodes de forte humidité.

NOTE 2 Pour supporter les effets d'une forte humidité et de la condensation, tels que la détérioration de l'isolation ou la corrosion des parties métalliques, il convient d'utiliser des transformateurs de courant conçus pour de telles conditions.

NOTE 3 La condensation peut être évitée par une conception spéciale de l'habillage, par une ventilation et un chauffage appropriés ou par l'utilisation de déshumidificateurs.

3 Normal and special service conditions

Detailed information concerning classification of environmental conditions is given in the IEC 60721 series.

3.1 Normal service conditions

3.1.1 Ambient air temperature

The current transformers are classified in three categories as given in table 1.

Table 1 – Temperature categories

Category	Minimum temperature °C	Maximum temperature °C
–5/40	–5	40
–25/40	–25	40
–40/40	–40	40

NOTE In the choice of the temperature category, storage and transportation conditions should be also considered.

3.1.2 Altitude

The altitude does not exceed 1000 m.

3.1.3 Vibrations or earth tremors

Vibrations due to causes external to the current transformer or earth tremors are negligible.

3.1.4 Other service conditions for indoor current transformers

Other service conditions considered are the following:

- a) the influence of solar radiation may be neglected;
- b) the ambient air is not significantly polluted by dust, smoke, corrosive gases, vapours or salt;
- c) the conditions of humidity are as follows:
 - 1) the average value of the relative humidity, measured during a period of 24 h, does not exceed 95 %;
 - 2) the average value of the water vapour pressure for a period of 24 h does not exceed 2,2 kPa;
 - 3) the average value of the relative humidity, for a period of one month, does not exceed 90 %;
 - 4) the average value of the water vapour pressure, for a period of one month, does not exceed 1,8 kPa.

For these conditions, condensation may occasionally occur.

NOTE 1 Condensation can be expected where sudden temperature changes occur in periods of high humidity.

NOTE 2 To withstand the effects of high humidity and condensation, such as breakdown of insulation or corrosion of metallic parts, current transformers designed for such conditions should be used.

NOTE 3 Condensation may be prevented by special design of the housing, by suitable ventilation and heating or by the use of dehumidifying equipment.

3.1.5 Autres conditions de service pour des transformateurs de courant du type extérieur

Les autres conditions de service considérées sont les suivantes:

- a) la valeur moyenne de la température de l'air ambiant, mesurée sur une période de plus de 24 h, ne dépasse pas 35 °C;
- b) il convient de tenir compte du rayonnement solaire jusqu'à un niveau de 1000 W/m² (par une journée claire à midi);
- c) l'air ambiant peut être pollué par de la poussière, de la fumée, des gaz corrosifs, des vapeurs ou du sel.

Les niveaux de pollution sont donnés au tableau 7.

- d) la pression due au vent ne dépasse pas 700 Pa (ce qui correspond à une vitesse de l'air de 34 m/s);
- e) il convient de prendre en compte la présence de condensation ou de précipitations.

3.2 Conditions de service spéciales

Lorsque des transformateurs de courant peuvent être utilisés dans des conditions différentes des conditions normales de service données en 3.1, il convient que les exigences de l'utilisateur se réfèrent à des seuils normalisés comme suit.

3.2.1 Température ambiante

Pour les installations situées là où la température ambiante peut s'écarter de manière significative des gammes de conditions de service normale fixées en 3.1.1, il convient que les gammes préférentielles de température minimale et maximale à spécifier soient:

- –50 °C et 40 °C pour les climats très froids;
- –5 °C et 50 °C pour les climats très chauds.

Dans certaines régions où l'apparition de vents chauds et humides est fréquente, de brusques variations de température peuvent entraîner l'apparition de condensations même en intérieur.

NOTE Dans certaines conditions de rayonnement solaire, des mesures appropriées comme par exemple la couverture, la ventilation forcée etc. peuvent être nécessaires, ou un déclassement peut être opéré, afin de ne pas dépasser les échauffements spécifiés.

3.2.2 Altitude

Pour des installations à une altitude supérieure à 1000 m, la distance d'arc dans les conditions atmosphériques de référence normalisées doit être déterminée en multipliant les tensions de tenue requises en condition de service par un facteur k selon la figure 1.

NOTE Pour l'isolation interne, la rigidité diélectrique n'est pas affectée par l'altitude. Il convient que la méthode de vérification de l'isolation externe fasse l'objet d'un accord entre constructeur et acheteur.

3.2.3 Tremblements de terre

Des règles et des essais sont à l'étude.

3.3 Installation de mise à la terre

Les installations de mise à la terre considérées sont:

- a) réseau à neutre isolé (voir 2.1.20);
- b) réseau à neutre mis à la terre par bobine d'extinction (voir 2.1.23);
- c) réseau à neutre mis à la terre (voir 2.1.25):
 - 1) réseau à neutre mis directement à la terre (voir 2.1.21);
 - 2) réseau à neutre mis à la terre par impédance (voir 2.1.22).

3.1.5 Other service conditions for outdoor current transformers

Other service conditions considered are:

- a) average value of the ambient air temperature, measured over a period of 24 h, does not exceed 35 °C;
- b) solar radiation up to a level of 1000 W/m² (on a clear day at noon) should be considered;
- c) the ambient air may be polluted by dust, smoke, corrosive gas, vapours or salt.
The pollution levels are given in table 7;
- d) the wind pressure does not exceed 700 Pa (corresponding to 34 m/s wind speed);
- e) account should be taken of the presence of condensation or precipitation.

3.2 Special service conditions

When current transformers may be used under conditions different from the normal service conditions given in 3.1, the user's requirements should refer to standardized steps as follows.

3.2.1 Ambient air temperature

For installation in a place where the ambient temperature can be significantly outside the normal service condition range stated in 3.1.1, the preferred ranges of minimum and maximum temperature to be specified should be:

- –50 °C and 40 °C for very cold climates;
- –5 °C and 50 °C for very hot climates.

In certain regions with frequent occurrence of warm humid winds, sudden changes of temperature may occur, resulting in condensation even indoors.

NOTE Under certain conditions of solar radiation, appropriate measures e.g. roofing, forced ventilation, etc. may be necessary, or derating may be used, in order not to exceed the specified temperature rises.

3.2.2 Altitude

For installation at an altitude higher than 1000 m, the arcing distance under the standardized reference atmospheric conditions shall be determined by multiplying the withstand voltages required at the service location by a factor k in accordance with figure 1.

NOTE As for the internal insulation, the dielectric strength is not affected by altitude. The method for checking the external insulation shall be agreed between manufacturer and purchaser.

3.2.3 Earthquakes

Requirements and testing are under consideration.

3.3 System earthing

The considered system earthings are:

- a) isolated neutral system (see 2.1.20);
- b) resonant earthed system (see 2.1.23);
- c) earthed neutral system (see 2.1.25):
 - 1) solidly earthed neutral system (see 2.1.21);
 - 2) impedance earthed neutral system (see 2.1.22).

4 Valeurs normales

4.1 Valeurs normales des courants primaires assignés

4.1.1 Transformateurs à un seul rapport de transformation

Les valeurs normales des courants primaires assignés sont:

$$\underline{10} - 12,5 - \underline{15} - \underline{20} - 25 - \underline{30} - 40 - \underline{50} - 60 - \underline{75} \text{ A.}$$

et leurs multiples ou sous-multiples décimaux.

Les valeurs préférentielles sont soulignées.

4.1.2 Transformateurs à plusieurs rapports de transformation

Les valeurs normales figurant au 4.1.1 s'appliquent au plus petit courant primaire assigné.

4.2 Valeurs normales des courants secondaires assignés

Les valeurs normales des courants secondaires assignés sont 1 A, 2 A et 5 A, cette dernière valeur étant préférentielle.

NOTE Pour des transformateurs couplés en triangle, les valeurs précédentes divisées par $\sqrt{3}$ sont aussi des valeurs normales.

4.3 Valeurs normales du courant d'échauffement assigné

Le valeur normale du courant d'échauffement assigné est le courant primaire assigné.

Lorsqu'un courant d'échauffement supérieur au courant primaire assigné est spécifié, les valeurs préférentielles sont 120 % à 150 % et 200 % du courant primaire assigné.

4.4 Valeurs normales des puissances de précision

Les valeurs normales des puissances de précision jusqu'à 30 VA sont:

$$2,5 - 5,0 - 10 - 15 \text{ et } 30 \text{ VA.}$$

Au-delà de 30 VA, des valeurs de puissances de précision peuvent être choisies de façon à répondre aux besoins.

NOTE Pour un transformateur donné, pourvu qu'il ait une puissance de précision normale correspondant à une classe normale, d'autres valeurs de puissances de précision qui pourraient ne pas être normales, mais correspondant à des classes normales, peuvent également être indiquées.

4.5 Courants de court-circuit assignés

Les transformateurs de courant à primaire bobine ou formé d'un seul conducteur doivent satisfaire aux prescriptions des 4.5.1 et 4.5.2.

4.5.1 Courant de court-circuit thermique assigné (I_{th})

Pour chaque transformateur, la valeur assignée du courant de court-circuit thermique doit être spécifiée (voir 2.1.25).

4 Ratings

4.1 Standard values of rated primary currents

4.1.1 Single-ratio transformers

The standard values of rated primary currents are:

$$\underline{10} - 12,5 - \underline{15} - \underline{20} - 25 - \underline{30} - 40 - \underline{50} - 60 - \underline{75} \text{ A,}$$

and their decimal multiples or fractions.

The preferred values are those underlined.

4.1.2 Multi-ratio transformers

The standard values given in 4.1.1 refer to the lowest values of rated primary current.

4.2 Standard values of rated secondary currents

The standard values of rated secondary currents are 1 A, 2 A and 5 A, but the preferred value is 5 A.

NOTE For transformers intended for delta-connected groups, these ratings divided by $\sqrt{3}$ are also standard values.

4.3 Rated continuous thermal current

The standard value of rated continuous thermal current is the rated primary current.

When a rated continuous thermal current greater than rated primary current is specified, the preferred values should be 120 % to 150 % and 200 % of rated primary current.

4.4 Standard values of rated output

The standard values of rated output up to 30 VA are:

$$2,5 - 5,0 - 10 - 15 \text{ and } 30 \text{ VA.}$$

Values above 30 VA may be selected to suit the application.

NOTE For a given transformer, provided one of the values of rated output is standard and associated with a standard accuracy class, the declaration of other rated outputs, which may be non-standard values, but associated with other standard accuracy classes, is not precluded.

4.5 Short-time current ratings

Current transformers supplied with a fixed primary winding or conductor shall comply with the requirements of 4.5.1 and 4.5.2.

4.5.1 Rated short-time thermal current (I_{th})

A rated short-time thermal current (I_{th}) shall be assigned to the transformer (see 2.1.25).

4.5.2 Valeur normale du courant dynamique assigné (I_{dyn})

La valeur normale du courant dynamique assigné doit être à 2,5 I_{th} . La valeur de I_{dyn} ne doit être indiquée sur la plaque signalétique que si elle est différente de cette valeur (voir 2.1.26).

4.6 Limites d'échauffement

L'échauffement d'un transformateur de courant parcouru par un courant primaire égal à son courant d'échauffement, l'enroulement secondaire alimentant une charge égale à la charge de précision avec un facteur de puissance unité, ne doit pas dépasser la valeur appropriée du tableau 2. Ces valeurs supposent que le transformateur est destiné à fonctionner dans les conditions de service indiquées à l'article 3.

S'il est prévu que la température de l'air ambiant pourrait dépasser les valeurs indiquées en 3.1, l'échauffement indiqué dans le tableau 2 doit être réduit d'une valeur égale à l'excès de température ambiante.

Si le transformateur est prévu pour fonctionner à une altitude supérieure à 1000 m, les essais étant faits à une altitude inférieure à 1000 m, les limites d'échauffement données dans le tableau 2 doivent être réduites dans les proportions suivantes, par 100 m d'altitude du lieu de fonctionnement au-dessus de 1000 m:

- a) transformateurs immergés dans l'huile 0,4 %;
- b) transformateurs à sec 0,5 %.

L'échauffement des enroulements est limité par la classe la plus basse d'isolation soit de l'enroulement même soit du milieu dans lequel il est noyé.

Les limites d'échauffement admissibles pour chaque classe d'isolation sont indiquées dans le tableau 2.

Tableau 2 – Limites d'échauffement des enroulements

Classe d'isolation (conformément à la CEI 60085)	Limites d'échauffement K
Toutes les classes, les enroulements étant immergés dans l'huile	60
Toutes les classes, les enroulements étant immergés dans l'huile et hermétiquement scellés	65
Toutes les classes, les enroulements étant noyés dans une masse isolante bitumineuse	50
Enroulements non immergés dans l'huile ni noyés dans une masse bitumineuse, des classes suivantes:	
Y	45
A	60
E	75
B	85
F	110
H	135
NOTE Pour certaines matières isolantes (par exemple résine), il convient que le constructeur indique la classe d'isolation applicable.	

4.5.2 Rated dynamic current (I_{dyn})

The value of the rated dynamic current (I_{dyn}) shall normally be 2.5 times the rated short-time thermal current (I_{th}) and it shall be indicated on the rating plate when it is different from this value (see 2.1.26).

4.6 Limits of temperature rise

The temperature rise of a current transformer when carrying a primary current equal to the rated continuous thermal current, with a unity power-factor burden corresponding to the rated output, shall not exceed the appropriate value given in table 2. These values are based on the service conditions given in clause 3.

If ambient temperatures in excess of the values given in 3.1 are specified, the permissible temperature rise in table 2 shall be reduced by an amount equal to the excess ambient temperature.

If a transformer is specified for service at an altitude in excess of 1000 m, and tested at an altitude below 1000 m, the limits of temperature rise given in table 2 shall be reduced by the following amounts for each 100 m that the altitude at the operating site exceeds 1000 m:

- a) oil immersed transformers 0,4 %;
- b) dry-type transformers 0,5 %.

The temperature rise of the windings is limited by the lowest class of insulation, either of the winding itself, or of the surrounding medium in which it is embedded. The maximum temperature rises of the insulation classes are as given in table 2.

Table 2 – Limits of temperature rise of the windings

Class of insulation (in accordance with IEC 60085)	Maximum temperature rise K
All classes immersed in oil	60
All classes immersed in oil and hermetically sealed	65
All classes immersed in bituminous compound	50
Classes not immersed in oil or bituminous compound:	
Y	45
A	60
E	75
B	85
F	110
H	135
NOTE With some products (e.g. resin) the manufacturer should specify the relevant insulation class.	

Lorsque le transformateur est muni d'un conservateur d'huile ou lorsque l'huile est surmontée d'un gaz inerte ou lorsque le transformateur est hermétiquement fermé, l'échauffement de l'huile à sa partie supérieure, la mesure étant effectuée dans la cuve, ne doit pas dépasser 55 K.

S'il n'existe aucune des dispositions précédentes, l'échauffement de l'huile à sa partie supérieure ne doit pas dépasser 50 K.

L'échauffement mesuré à la surface du circuit magnétique et des autres parties métalliques en contact avec des enroulements ou des isolants, ou à leur voisinage immédiat, ne doit pas dépasser les valeurs admises du tableau 2.

5 Prescriptions relatives à la conception

5.1 Prescriptions relatives à l'isolement

Les présentes prescriptions s'appliquent à l'isolement de tous les types de transformateur de courant. Des prescriptions complémentaires (à l'étude) peuvent être nécessaires pour les transformateurs de courant à isolation gazeuse.

5.1.1 Niveaux d'isolement assignés pour les enroulements primaires

Le niveau d'isolement assigné de l'enroulement primaire d'un transformateur de courant doit être basé sur sa tension la plus élevée pour le matériel U_m .

Dans le cas d'un transformateur de courant sans enroulement primaire et sans isolation primaire propre, la valeur de U_m est supposée être égale à 0,72 kV.

5.1.1.1 Dans le cas des enroulements de tension la plus élevée pour le matériel U_m égale à 0,72 kV ou 1,2 kV, le niveau d'isolement assigné est déterminé par la tension de tenue assignée à fréquence industrielle conformément au tableau 3.

5.1.1.2 Dans le cas des enroulements de tension la plus élevée pour le matériel U_m égale ou supérieure à 3,6 kV mais inférieure à 300 kV, le niveau d'isolement assigné est déterminé par les tensions de tenue assignées au choc de foudre et à fréquence industrielle et doit être choisi conformément au tableau 3.

En ce qui concerne le choix entre les différents niveaux pour la même valeur de U_m , voir la CEI 60071-1.

5.1.1.3 Dans le cas des enroulements de tension la plus élevée pour le matériel U_m égale ou supérieure à 300 kV, le niveau d'isolement assigné est déterminé par les tensions de tenue assignées au choc de manoeuvre et au choc de foudre et doit être choisi conformément au tableau 4.

En ce qui concerne le choix entre les différents niveaux pour la même valeur de U_m , voir la CEI 60071-1.

When the transformer is fitted with a conservator tank, has an inert gas above the oil, or is hermetically sealed, the temperature rise of the oil at the top of the tank or housing shall not exceed 55 K.

When the transformer is not so fitted or arranged, the temperature rise of the oil at the top of the tank or housing shall not exceed 50 K.

The temperature rise measured on the external surface of the core and other metallic parts where in contact with, or adjacent to, insulation shall not exceed the appropriate value in table 2.

5 Design requirements

5.1 Insulation requirements

These requirements apply to all types of current transformer insulation. For gas insulated current transformers, supplementary requirements may be necessary (under consideration).

5.1.1 Rated insulation levels for primary windings

The rated insulation level of a primary winding of a current transformer shall be based on its highest voltage for equipment U_m .

For a current transformer without primary winding and without primary insulation of its own, the value $U_m = 0,72$ kV is assumed.

5.1.1.1 For windings having $U_m = 0,72$ kV or 1,2 kV, the rated insulation level is determined by the rated power-frequency withstand voltage, according to table 3.

5.1.1.2 For windings having $U_m = 3,6$ kV and greater but less than 300 kV, the rated insulation level is determined by the rated lightning impulse and power-frequency withstand voltages, and shall be chosen in accordance with table 3.

For the choice between the alternative levels for the same value of U_m , see IEC 60071-1.

5.1.1.3 For windings having U_m greater than or equal to 300 kV, the rated insulation level is determined by the rated switching and lightning impulse withstand voltages, and shall be chosen in accordance with table 4.

For the choice between the alternative levels for the same value of U_m , see IEC 60071-1.

Tableau 3 – Niveaux d'isolement assignés pour les enroulements primaires de transformateur avec une tension la plus élevée pour le matériel U_m inférieure à 300 kV

Tension la plus élevée pour le matériel U_m (valeur efficace) kV	Tension de tenue assignée à fréquence industrielle (valeur efficace) kV	Tension de tenue assignée au choc de foudre (valeur de crête) kV
0,72	3	–
1,2	6	–
3,6	10	20 40
7,2	20	40 60
12	28	60 75
17,5	38	75 95
24	50	95 125
36	70	145 170
52	95	250
72,5	140	325
100	185	450
123	185	450
	230	550
145	230	550
	275	650
170	275	650
	325	750
245	395	950
	460	1050

NOTE Dans le cas d'installations exposées, il est recommandé de choisir les niveaux d'isolement les plus élevés.

Tableau 4 – Niveaux d'isolement assignés pour les enroulements primaires de transformateur avec une tension la plus élevée pour le matériel U_m égale ou supérieure à 300 kV

Tension la plus élevée pour le matériel U_m (valeur efficace) kV	Tension de tenue assignée au choc de manoeuvre (valeur de crête) kV	Tension de tenue assignée au choc de foudre (valeur de crête) kV
300	750	950
	850	1050
362	850	1050
	950	1175
420	1050	1300
	1050	1425
525	1050	1425
	1175	1550
765	1425	1950
	1550	2100

NOTE 1 Dans le cas d'installations exposées, il est recommandé de choisir les niveaux d'isolement les plus élevés.

NOTE 2 Du fait que les niveaux de tension d'essai pour $U_m = 765$ kV n'ont pas encore été décidés définitivement, des changements dans les niveaux d'essai au choc de manoeuvre et au choc de foudre peuvent devenir nécessaires.

Table 3 – Rated insulation levels for transformer primary windings having highest voltage for equipment $U_m < 300$ kV

Highest voltage for equipment U_m (r.m.s.) kV	Rated power-frequency withstand voltage (r.m.s.) kV	Rated lightning impulse withstand voltage (peak) kV
0,72	3	–
1,2	6	–
3,6	10	20 40
7,2	20	40 60
12	28	60 75
17,5	38	75 95
24	50	95 125
36	70	145 170
52	95	250
72,5	140	325
100	185	450
123	185	450
	230	550
145	230	550
	275	650
170	275	650
	325	750
245	395	950
	460	1050

NOTE For exposed installations, it is recommended to choose the highest insulation levels.

Table 4 – Rated insulation levels for transformer primary windings having highest voltage for equipment $U_m \geq 300$ kV

Highest voltage for equipment U_m (r.m.s.) kV	Rated switching impulse withstand voltage (peak) kV	Rated lightning impulse withstand voltage (peak) kV
300	750	950
	850	1050
362	850	1050
	950	1175
420	1050	1300
	1050	1425
525	1050	1425
	1175	1550
765	1425	1950
	1550	2100

NOTE 1 For exposed installation, it is recommended to choose the highest insulation levels.

NOTE 2 As the test voltage levels for $U_m = 765$ kV have not as yet been finally settled, some interchange between switching and lightning impulse test levels may become necessary.

5.1.2 Autres prescriptions pour l'isolement des enroulements primaires

5.1.2.1 Tension de tenue à fréquence industrielle

Les enroulements de tension la plus élevée pour le matériel U_m égale ou supérieure à 300 kV doivent, conformément au tableau 5, supporter la tension de tenue à fréquence industrielle correspondant à la tension de tenue au choc de foudre choisie.

5.1.2.2 Décharges partielles

Les prescriptions relatives aux décharges partielles sont applicables aux transformateurs de courant avec une tension la plus élevée pour le matériel U_m égale ou supérieure à 7,2 kV.

Les niveaux de décharges partielles ne doivent pas dépasser les limites spécifiées par le tableau 6, pour les tensions d'essai de décharges partielles spécifiées par ce même tableau, après l'application d'une précontrainte conformément aux procédures de 8.2.2.

Tableau 5 – Tensions de tenue à fréquence industrielle pour les enroulements primaires de transformateurs avec une tension la plus élevée pour le matériel U_m égale ou supérieure à 300 kV

Tension de tenue assignée au choc de foudre (valeur de crête) kV	Tension de tenue assignée à fréquence industrielle (valeur efficace) kV
950	395
1050	460
1175	510
1300	570
1425	630
1550	680
1950	880
2100	975

Tableau 6 – Tensions d'essai de décharges partielles et niveaux admissibles

Type de mise à la terre du réseau	Tension d'essai de décharges partielles (valeur efficace) kV	Niveau admissible de décharges partielles pC	
		Type d'isolation	
		immergée dans un liquide	solide
Réseau à neutre mis à la terre (facteur de mise à la terre $\leq 1,5$)	U_m $1,2 U_m / \sqrt{3}$	10 5	50 20
Réseau à neutre isolé ou non effectivement mis à la terre (facteur de mise à la terre $> 1,5$)	$1,2 U_m$ $1,2 U_m / \sqrt{3}$	10 5	50 20

NOTE 1 Si le système de neutre n'est pas défini, les valeurs indiquées pour les réseaux à neutre isolé ou non effectivement mis à la terre sont valables.

NOTE 2 Le niveau admissible de décharges partielles est aussi valable pour des fréquences différentes de la fréquence assignée.

5.1.2 Other requirements for primary winding insulation

5.1.2.1 Power-frequency withstand voltage

Windings having highest voltage for equipment $U_m \geq 300$ kV shall withstand the power-frequency withstand voltage corresponding to the selected lightning impulse withstand voltage according to table 5.

5.1.2.2 Partial discharges

Partial discharge requirements are applicable to current transformers having U_m not less than 7,2 kV.

The partial discharge level shall not exceed the limits specified in table 6, at the partial discharge test voltage specified in the same table, after a prestressing performed according to the procedures of 8.2.2.

Table 5 – Power frequency withstand voltages for transformer primary windings having highest voltage for equipment $U_m \geq 300$ kV

Rated lightning impulse withstand voltage (peak) kV	Rated power frequency withstand voltage (r.m.s.) kV
950	395
1050	460
1175	510
1300	570
1425	630
1550	680
1950	880
2100	975

Table 6 – Partial discharge test voltages and permissible levels

Type of earthing of the system	PD test voltage (r.m.s.) kV	Permissible PD level pC	
		Type of insulation	
		immersed in liquid	solid
Earthed neutral system (earth fault factor $\leq 1,5$)	U_m $1,2 U_m / \sqrt{3}$	10 5	50 20
Isolated or non effectively earthed neutral system (earth fault factor $> 1,5$)	$1,2 U_m$ $1,2 U_m / \sqrt{3}$	10 5	50 20
NOTE 1 If the neutral system is not defined, the values given for isolated or non effectively earthed systems are valid.			
NOTE 2 The permissible PD level is also valid for frequencies different from rated frequency.			

5.1.2.3 Choc de foudre coupé

Si cela est spécifié en complément, l'enroulement primaire doit aussi pouvoir supporter une tension de choc de foudre coupé d'une valeur de crête égale à 115 % de celle de la tension de choc de foudre plein.

NOTE Des valeurs plus faibles de tension d'essai peuvent être convenues entre constructeur et acheteur.

5.1.2.4 Capacité et facteur de dissipation diélectrique

Ces prescriptions s'appliquent seulement aux transformateurs comportant une isolation de l'enroulement primaire immergée dans un liquide et de tension la plus élevée pour le matériel U_m égale ou supérieure à 72,5 kV.

Les valeurs de la capacité et du facteur de dissipation diélectrique ($\tan \delta$) doivent se référer à la fréquence assignée et à un niveau de tension dans la plage de 10 kV à $U_m / \sqrt{3}$.

NOTE 1 Le but est de contrôler l'uniformité de la fabrication. Les limites des variations admissibles peuvent être l'objet d'un accord entre constructeur et acheteur.

NOTE 2 Le facteur de dissipation diélectrique dépend de la conception de l'isolation et à la fois de la tension et de la température. Sa valeur à $U_m / \sqrt{3}$ et à la température ambiante ne doit normalement pas dépasser 0,005.

5.1.2.5 Chocs coupés multiples

Si cela est convenu en complément, l'enroulement primaire des transformateurs de courant immergés dans l'huile et de tension la plus élevée pour le matériel U_m égale ou supérieure à 300 kV doit pouvoir supporter des chocs coupés multiples pour contrôler le comportement aux contraintes à haute fréquence attendues en service.

En l'absence d'une expérience suffisante pour proposer un programme d'essai définitif et des critères d'acceptation, seules des informations sur une procédure possible d'essai sont données dans la présente norme, en annexe B. La preuve que la conception est appropriée est laissée au constructeur.

NOTE Il convient d'examiner particulièrement la conception en ce qui concerne les écrans internes et les connexions parcourues par les courants transitoires.

5.1.3 Prescriptions d'isolement entre sections

Dans le cas des enroulements primaires et secondaires divisés en deux sections ou plus, la tension de tenue assignée à fréquence industrielle de l'isolation entre sections doit être de 3 kV (valeur efficace).

5.1.4 Prescriptions d'isolement pour les enroulements secondaires

La tension de tenue assignée à fréquence industrielle des enroulements secondaires doit être de 3 kV (valeur efficace).

5.1.5 Prescriptions d'isolement entre spires

La tension de tenue assignée de l'isolation entre spires doit être de 4,5 kV en valeur de crête.

Pour certains types de transformateur, des valeurs plus faibles peuvent être acceptées conformément à la procédure d'essai indiquée en 8.4.

NOTE Par suite de la procédure d'essai, la forme d'onde peut être fortement déformée.

5.1.2.3 Chopped lightning impulse

If additionally specified, the primary winding shall also be capable of withstanding a chopped lightning impulse voltage having a peak value of 115 % of the full lightning impulse voltage.

NOTE Lower values of test voltage may be agreed between manufacturer and purchaser.

5.1.2.4 Capacitance and dielectric dissipation factor

These requirements apply only to transformers with liquid immersed primary winding insulation having $U_m \geq 72,5$ kV.

The values of capacitance and dielectric dissipation factor ($\tan \delta$) shall be referred to the rated frequency and to a voltage level in the range from 10 kV to $U_m / \sqrt{3}$.

NOTE 1 The purpose is to check the uniformity of the production. Limits for the permissible variations may be the subject of an agreement between manufacturer and purchaser.

NOTE 2 The dielectric dissipation factor is dependent on the insulation design, and on both voltage and temperature. Its value at $U_m / \sqrt{3}$ and ambient temperature normally does not exceed 0,005.

5.1.2.5 Multiple chopped impulses

If additionally agreed, the primary winding of oil-immersed CTs having $U_m \geq 300$ kV shall be capable of withstanding multiple chopped impulses for checking the behaviour to high-frequency stresses expected in operation.

As there is not enough experience to propose a definitive test programme and acceptance criteria, in this standard only some information is given in annex B on a possible test procedure. The proof that the design is adequate is left to the manufacturer.

NOTE The design should be particularly examined with respect to internal shields and connections carrying transient currents.

5.1.3 Between-section insulation requirements

For primary and secondary windings divided in two or more sections, the rated power-frequency withstand voltage of the insulation between sections shall be 3 kV (r.m.s.).

5.1.4 Insulation requirements for secondary windings

The rated power-frequency withstand voltage for secondary windings insulation shall be 3 kV (r.m.s.).

5.1.5 Inter-turn insulation requirements

The rated withstand voltage for inter-turn insulation shall be 4,5 kV peak.

For some types of transformers, lower values can be accepted in accordance with the test procedure given in 8.4.

NOTE Due to the test procedure, the waveshape may be highly distorted.

5.1.6 Prescriptions pour l'isolation externe

5.1.6.1 Pollution

Dans le cas des transformateurs de courant pour l'extérieur, avec des isolateurs en céramique susceptibles de pollution, les lignes de fuite pour des niveaux de pollution donnés sont indiquées dans le tableau 7.

Tableau 7 – Longueurs de la ligne de fuite

Niveau de pollution		Valeur nominale minimale de la ligne de fuite spécifique mm/kV ^{1) 2)}	<u>Ligne de fuite</u> Distance d'arc
I	Léger	16	≤ 3,5
II	Moyen	20	
III	Fort	25	≤ 4,0
IV	Très fort	31	
<p>¹⁾ Rapport de la ligne de fuite entre phase et terre à la valeur efficace entre phases de la tension la plus élevée pour le matériel (voir CEI 60071-1).</p> <p>²⁾ Pour d'autres informations et pour les tolérances de fabrication sur la ligne de fuite, voir la CEI 60815.</p>			
<p>NOTE 1 Il est reconnu que les performances de l'isolation de surface sont fortement affectées par la forme de l'isolateur.</p> <p>NOTE 2 Dans les régions très légèrement polluées, des lignes de fuite spécifiques nominales inférieures à 16 mm/kV peuvent être utilisées en fonction de l'expérience acquise en service. La valeur de 12 mm/kV semble être une limite inférieure.</p> <p>NOTE 3 Dans des cas de sévérité de pollution exceptionnelle, une ligne de fuite spécifique nominale de 31 mm/kV peut s'avérer insuffisante. En fonction de l'expérience acquise en service et/ou des résultats d'essai en laboratoire, une valeur plus élevée de la ligne de fuite spécifique peut être utilisée mais, dans certains cas, l'utilisation du lavage peut être envisagée.</p>			

5.1.7 Prescriptions pour les perturbations radioélectriques

Cette prescription s'applique aux transformateurs de courant avec la tension la plus élevée $U_m \geq 123$ kV pour le matériel et pour les installations dans les sous-stations isolées à l'air.

Les perturbations radioélectriques ne doivent pas dépasser $2\,500 \mu\text{V}$ à $1,1 U_m/\sqrt{3}$ dans les conditions d'essais et de mesure données en 7.5.

5.1.8 Surtensions transmises

Ces prescriptions s'appliquent:

- aux transformateurs de courant avec $U_m \geq 72,5$ kV;
- aux transformateurs de courant sans bobinage primaire et associés à des équipements de tension $U_m \geq 72,5$ kV (c'est-à-dire GIS, traversées de transformateurs, câbles).

Les surtensions transmises des bornes primaires vers les bornes secondaires ne doivent pas dépasser les valeurs données au tableau 16, dans les conditions d'essai et de mesure décrites en 9.4.

NOTE 1 Les caractéristiques des formes d'onde sont représentatives des oscillations de tension dues aux opérations de manœuvre.

NOTE 2 D'autres limites de surtension transmise peuvent être convenues entre constructeurs et acheteurs

5.1.6 Requirements for the external insulation

5.1.6.1 Pollution

For outdoor current transformers with ceramic insulators susceptible to contamination, the creepage distances for given pollution levels are given in table 7.

Table 7 – Creepage distances

Pollution level		Minimum nominal specific creepage distance mm/kV ^{1) 2)}	<u>Creepage distance</u> <u>Arcing distance</u>
I	Light	16	≤ 3,5
II	Medium	20	
III	Heavy	25	≤ 4,0
IV	Very heavy	31	
<p>1) Ratio of the creepage distance between phase and earth over the r.m.s. phase-to-phase value of the highest voltage for the equipment (see IEC 60071-1).</p> <p>2) For other information and manufacturing tolerances on the creepage distance, see IEC 60815.</p>			
<p>NOTE 1 It is recognized that the performance of surface insulation is greatly affected by insulator shape.</p> <p>NOTE 2 In very lightly polluted areas, specific nominal creepage distances lower than 16 mm/kV can be used depending on service experience. 12 mm/kV seems to be a lower limit.</p> <p>NOTE 3 In cases of exceptional pollution severity, a specific nominal creepage distance of 31 mm/kV may not be adequate. Depending on service experience and/or on laboratory test results, a higher value of specific creepage distance can be used, but in some cases the practicability of washing may have to be considered.</p>			

5.1.7 Requirements for radio interference voltage (RIV)

This requirement applies to current transformers having $U_m \geq 123$ kV to be installed in air-insulated substations.

The radio interference voltage shall not exceed $2\,500 \mu\text{V}$ at $1,1 U_m/\sqrt{3}$ under the test and measuring conditions described in 7.5.

5.1.8 Transmitted overvoltages

These requirements apply to

- current transformers having primary winding with $U_m \geq 72,5$ kV;
- current transformers without primary winding and associated to equipment with $U_m \geq 72,5$ kV (i.e., GIS, transformer turrets, cable slip-over).

The overvoltages transmitted from the primary to the secondary terminals shall not exceed the values given in table 16, under the test and measuring conditions described in 9.4.

NOTE 1 The wave-shape characteristics are representative of voltage oscillations due to switching operations.

NOTE 2 Other transmitted overvoltage limits may be agreed between manufacturer and purchaser.

Les impulsions de type A s'appliquent aux transformateurs de courant pour les sous-stations isolées à l'air, tandis que les impulsions type B s'appliquent aux transformateurs de courant pour les sous-stations blindées isolées au gaz (GIS).

Les limites des surtensions transmises données dans le tableau 16 et mesurées suivant les méthodes spécifiées en 9.4 devraient assurer une protection suffisante des équipements électroniques reliés aux enroulements secondaires.

Tableau 16 – Limites des surtensions transmises

Type d'impulsion	A	B
Valeur crête de la tension appliquée (U_p)	$1,6 \times \frac{\sqrt{2}}{\sqrt{3}} \times U_m$	$1,6 \times \frac{\sqrt{2}}{\sqrt{3}} \times U_m$
Caractéristiques de la forme d'onde:		
– durée de front conventionnelle (T_1)	0,50 μ s \pm 20 %	–
– durée jusqu'à la demi-valeur (T_2)	\geq 50 μ s	–
– durée du front (T_1)	–	10 ns \pm 20 %
– durée de la queue (T_2)	–	> 100 ns
Valeurs crêtes limites de la surtension transmise (U_s)	1,6 kV	1,6 kV

5.2 Prescriptions mécaniques

Les présentes prescriptions s'appliquent seulement aux transformateurs de courant avec une tension la plus élevée pour le matériel égale ou supérieure à 72,5 kV.

Le tableau 8 donne des informations sur les charges statiques que les transformateurs de courant doivent pouvoir supporter. Les valeurs comprennent les charges dues au vent et à la glace.

Les charges d'essai spécifiées sont destinées à être appliquées sur les bornes primaires, dans toutes les directions.

Tableau 8 – Charges d'essai de tenue statique

Tension la plus élevée pour le matériel U_m kV	Charge de tenue statique F_R	
	N	
	Charge classe I	Charge classe II
72,5 à 100	1250	2500
123 à 170	2000	3000
245 à 362	2500	4000
\geq 420	4000	6000

NOTE 1 Il convient que la somme des charges effectives dans les conditions de fonctionnement habituelles ne dépasse pas 50 % de la charge d'essai de tenue spécifiée.

NOTE 2 Il convient que les transformateurs de courant supportent des charges dynamiques extrêmes se produisant rarement (par exemple lors de courts-circuits) ne dépassant pas 1,4 fois la charge d'essai de tenue statique.

NOTE 3 Pour certaines applications, il peut être nécessaire d'établir la résistance des bornes primaires à la rotation. Le moment à appliquer pendant l'essai doit être convenu entre constructeur et acheteur.

Type A impulse requirement applies to current transformers for air-insulated substations, while impulse B requirement applies to current transformers installed in gas insulated metal-enclosed substations (GIS).

The transmitted overvoltage peak limits given in table 16 and measured in accordance with the methods specified in 9.4, should ensure sufficient protection of electronic equipment connected to the secondary winding.

Table 16 – Transmitted overvoltage limits

Type of impulse	A	B
Peak value of the applied voltage (U_p)	$1,6 \times \frac{\sqrt{2}}{\sqrt{3}} \times U_m$	$1,6 \times \frac{\sqrt{2}}{\sqrt{3}} \times U_m$
Wave-shape characteristics:		
- conventional front time (T_1)	0,50 μ s \pm 20 %	-
- time to half-value (T_2)	\geq 50 μ s	-
- front time (T_1)	-	10 ns \pm 20 %
- tail length (T_2)	-	> 100 ns
Transmitted overvoltage peak value limits (U_s)	1,6 kV	1,6 kV

5.2 Mechanical requirements

These requirements apply only to current transformers having a highest voltage for equipment of 72,5 kV and above.

In table 8 guidance is given on the static loads that current transformers shall be capable withstanding. The figures include loads due to wind and ice.

The specified test loads are intended to be applied in any direction to the primary terminals

Table 8 – Static withstand test loads

Highest voltage for equipment U_m kV	Static withstand loads F_R N	
	Load class I	Load class II
72,5 to 100	1250	2500
123 to 170	2000	3000
245 to 362	2500	4000
\geq 420	4000	6000

NOTE 1 The sum of the loads acting in routine operating conditions should not exceed 50 % of the specified withstand test load.

NOTE 2 Current transformers should withstand rarely occurring extreme dynamic loads (e.g. short circuits) not exceeding 1,4 times the static withstand test load.

NOTE 3 For some applications, it may be necessary to establish the resistance to rotation of the primary terminals. The moment to be applied during test shall be agreed between manufacturer and purchaser.

6 Classification des essais

Les essais spécifiés dans la présente norme sont classés en essais de type, essais individuels et essais spéciaux.

Essai de type

Essai effectué sur un transformateur de chaque type pour apporter la preuve que tous les transformateurs construits suivant la même spécification répondent aux exigences non couvertes par les essais individuels.

NOTE Un essai de type peut également être considéré comme valable s'il est exécuté sur un transformateur qui présente des différences mineures. De telles différences devront faire l'objet d'un accord entre le constructeur et l'acheteur.

Essai individuel

Essai auquel est soumis individuellement chaque transformateur.

Essai spécial

Essai autre qu'un essai de type ou un essai individuel, dont le constructeur et l'acheteur sont convenus.

6.1 Essais de type

Les essais suivants sont des essais de type; pour les détails il convient de se reporter aux paragraphes appropriés:

- a) essais de tenue au courant de court-circuit (voir article 7.1);
- b) essai d'échauffement (voir 7.2);
- c) essai au choc de foudre (voir 7.3.2);
- d) essai au choc de manoeuvre (voir 7.3.3);
- e) essai sous pluie pour les transformateurs de type extérieur (voir 7.4);
- f) détermination des erreurs (voir 11.4 et/ou 12.4, 11.6, 12.5 et 14.3).
- g) mesure des perturbations radioélectriques (voir 7.5).

Il convient que tous les essais diélectriques de type soient effectués sur le même transformateur, sauf spécification contraire.

Après que les transformateurs ont été soumis aux essais diélectriques de type de 6.1, ils doivent être soumis à tous les essais individuels de 6.2.

6.2 Essais individuels

Les essais suivants s'appliquent à chaque transformateur individuel;

- a) vérification du marquage des bornes (voir 8.1);
- b) essai de tenue à fréquence industrielle sur l'enroulement primaire (voir 8.2.1);
- d) essai de tenue à fréquence industrielle sur les enroulements secondaires (voir 8.3 ou 14.4.4);
- e) essai de tenue à fréquence industrielle entre sections (voir 8.3 ou 14.4.4);
- f) essai de surtension entre spires (voir 8.4 ou 14.4.5);
- g) détermination des erreurs (voir 11.5 et/ou 12.4, 11.6, 12.6 et 14.4).

L'ordre des essais n'est pas normalisé mais la détermination des erreurs doit être effectuée après les autres essais.

6 Classification of tests

The tests specified in this standard are classified as type tests, routine tests, and special tests.

Type test

A test made on a transformer of each type to demonstrate that all transformers made to the same specification comply with the requirements not covered by routine tests.

NOTE A type test may also be considered valid if it is made on a transformer which has minor deviations. Such deviations should be subject to agreement between manufacturer and purchaser.

Routine test

A test to which each individual transformer is subjected.

Special test

A test other than a type test or a routine test, agreed on by manufacturer and purchaser.

6.1 Type tests

The following tests are type tests; for details reference should be made to the relevant subclauses:

- a) short-time current tests (see 7.1);
- b) temperature rise test (see 7.2);
- c) lightning impulse test (see 7.3.2);
- d) switching impulse test (see 7.3.3);
- e) wet test for outdoor type transformers (see 7.4);
- f) determination of errors (see 11.4 and/or 12.4, 11.6, 12.5 and 14.3).
- g) radio interference voltage measurement (RIV) (see 7.5).

All the dielectric type tests should be carried out on the same transformer, unless otherwise specified.

After transformers have been subjected to the dielectric type tests of 6.1, they shall be subjected to all the routine tests of 6.2.

6.2 Routine tests

The following tests apply to each individual transformers:

- a) verification of terminal markings (see 8.1);
- b) power-frequency withstand test on primary winding (see 8.2.1);
- c) partial discharge measurement (see 8.2.2);
- d) power-frequency withstand test on secondary windings (see 8.3 or 14.4.4);
- e) power-frequency withstand tests, between sections (see 8.3 or 14.4.4);
- f) inter-turn overvoltage test (see 8.4 or 14.4.5);
- g) determination of errors (see 11.5 and/or 12.4, 11.6, 12.6 and 14.4).

The order of the tests is not standardized, but determination of errors shall be performed after the other tests.

Il convient que les essais répétés à fréquence industrielle sur les enroulements primaires soient effectués à 80 % de la tension d'essai spécifiée.

6.3 Essais spéciaux

Les essais suivants doivent être effectués selon accord entre constructeur et acheteur:

- a) essai au choc de foudre coupé (voir 9.1);
- b) mesure de la capacité et du facteur de dissipation diélectrique (voir 9.2);
- c) essai aux chocs coupés multiples sur l'enroulement primaire (voir annexe B);
- d) essais mécaniques (voir 9.3).
- e) mesure des surtensions transmises (voir 9.4).

7 Essais de type

7.1 Essais de tenue aux courants de court-circuit

Avant chaque essai au courant I_{th} de court-circuit thermique, le transformateur doit avoir une température comprise entre 10 °C et 40 °C.

L'essai thermique doit être effectué avec le ou les circuits secondaires en court-circuit et en faisant passer dans l'enroulement primaire un courant de valeur efficace I pendant un temps t , tel que la grandeur (I^2t) soit au moins égale à (I_{th}^2) et que la valeur de t soit comprise entre 0,5 s et 5 s.

L'essai dynamique doit être effectué aussi avec le ou les circuits secondaires en court-circuit avec un courant tel que la valeur de la première crête soit au moins égale au courant dynamique assigné I_{dyn} , et en faisant passer ce courant pendant un temps suffisant pour obtenir (ou dépasser) la première crête.

L'essai dynamique peut être combiné avec l'essai thermique pour autant que la première crête du courant ne soit pas inférieure au courant dynamique assigné (I_{dyn}).

On considère que le transformateur a subi ces essais avec succès si, après avoir été ramené à la température de l'air ambiant (comprise entre 10 °C et 40 °C), il satisfait aux conditions suivantes:

- a) il n'est pas endommagé de manière apparente;
- b) ses erreurs après désaimantation ne diffèrent pas de celles relevées avant l'essai de plus de 50 % des limites correspondant à sa classe de précision;
- c) il est capable de supporter les essais diélectriques prescrits en 8.2, 8.3 et 8.4 sous des tensions ou des courants d'essai égaux à 90 % de ceux qui sont indiqués;
- d) un examen de l'isolation jusqu'à la surface du conducteur ne doit révéler aucune détérioration sensible (par exemple une carbonisation).

L'examen n'est pas exigé si la densité du courant pour le courant thermique assigné (I_{th}) ne dépasse pas:

- 180 A/mm², l'enroulement étant en cuivre de conductivité au moins égale à 97 % de la valeur indiquée dans la CEI 60028;
- 120 A/mm², l'enroulement étant en aluminium de conductivité au moins égale à 97 % de la valeur indiquée dans la CEI 60121.

NOTE L'expérience a montré qu'en service les prescriptions concernant le courant thermique sont généralement satisfaites pour une isolation de classe A, si la densité du courant dans l'enroulement primaire correspondant au courant thermique assigné ne dépasse pas les valeurs susmentionnées.

En conséquence, la vérification que cette condition est satisfaite peut remplacer l'examen de l'isolation, s'il en est ainsi convenu entre le constructeur et l'acheteur.

Repeated power-frequency tests on primary windings should be performed at 80 % of the specified test voltage.

6.3 Special tests

The following tests are performed upon agreement between manufacturer and purchaser:

- a) chopped lightning impulse test (see 9.1);
- b) measurement of capacitance and dielectric dissipation factor (see 9.2);
- c) multiple chopped impulse test on primary winding (see annex B);
- d) mechanical tests (see 9.3).
- e) measurement of transmitted overvoltages (see 9.4)

7 Type tests

7.1 Short-time current tests

For the thermal short-time current I_{th} test, the transformer shall initially be at a temperature between 10 °C and 40 °C.

This test shall be made with the secondary winding(s) short-circuited, and at a current I for a time t , so that $(I^2 t)$ is not less than $(I_{th}^2 t)$ and provided t has a value between 0,5 s and 5 s.

The dynamic test shall be made with the secondary winding(s) short-circuited, and with a primary current the peak value of which is not less than the rated dynamic current (I_{dyn}) for at least one peak.

The dynamic test may be combined with the thermal test above, provided the first major peak current of that test is not less than the rated dynamic current (I_{dyn}).

The transformer shall be deemed to have passed these tests if, after cooling to ambient temperature (between 10 °C and 40 °C), it satisfies the following requirements:

- a) it is not visibly damaged;
- b) its errors after demagnetization do not differ from those recorded before the tests by more than half the limits of error appropriate to its accuracy class;
- c) it withstands the dielectric tests specified in 8.2, 8.3 and 8.4, but with the test voltages or currents reduced to 90 % of those given;
- d) on examination, the insulation next to the surface of the conductor does not show significant deterioration (e.g. carbonization).

The examination d) is not required if the current density in the primary winding, corresponding to the rated short-time thermal current (I_{th}), does not exceed:

- 180 A/ mm² where the winding is of copper of conductivity not less than 97 % of the value given in IEC 60028.
- 120 A/ mm² where the winding is of aluminium of conductivity not less than 97 % of the value given in IEC 60121.

NOTE Experience has shown that in service the requirements for thermal rating are generally fulfilled in the case of class A insulation, provided that the current density in the primary winding, corresponding to the rated short-time thermal current, does not exceed the above-mentioned values.

Consequently, compliance with this requirement may take the place of the insulation examination, if agreed between manufacturer and purchaser.

7.2 Essai d'échauffement

Un essai doit être fait pour vérifier la conformité aux prescriptions de 4.6. On admet, dans cet essai, une augmentation de température n'augmente plus d'une quantité supérieure à 1 K par heure.

La température de l'essai, que le transformateur a atteint sa température de régime lorsque la température mesurée de l'air ambiant pendant l'essai doit être comprise entre 10 °C et 30 °C.

Pour cet essai, les transformateurs doivent être montés d'une manière analogue au montage en service.

L'échauffement des enroulements doit être mesuré par variation de résistance, exception faite des enroulements de faible résistance pour lesquels un couple thermoélectrique peut être utilisé.

L'échauffement des éléments autres que les enroulements est mesuré à l'aide de thermomètres ou de couples thermoélectriques.

7.3 Essais au choc sur l'enroulement primaire

7.3.1 Généralités

L'essai au choc doit être effectué conformément à la CEI 60060-1.

La tension d'essai doit être appliquée entre les bornes de l'enroulement primaire, mises en court-circuit, et la terre. Le châssis, la cuve (s'il y a lieu), le noyau (s'il est prévu de le mettre à la terre) et toutes les bornes de l'enroulement ou des enroulements secondaires doivent être reliés à la terre.

Les essais au choc consistent généralement à appliquer la tension successivement au niveau de tension de référence, puis au niveau assigné. La tension de choc de référence doit être comprise entre 50 % et 75 % de la tension de tenue assignée au choc. La valeur de crête et la forme d'onde du choc doivent être enregistrées.

Une défaillance de l'isolation par suite de l'essai peut être mise en évidence par la variation de la forme d'onde entre la tension de référence et la tension de tenue assignée.

Des améliorations dans la détection des défaillances peuvent être obtenues par l'enregistrement du ou des courants de terre en complément à celui de la tension.

7.3.2 Essai au choc de foudre

La tension d'essai doit avoir la valeur appropriée, indiquée par les tableaux 3 ou 4, en fonction de la tension la plus élevée pour le matériel et du niveau d'isolement spécifié.

7.3.2.1 Enroulements avec U_m inférieure à 300 kV

L'essai doit être effectué à la fois en polarité positive et en polarité négative. Quinze chocs consécutifs de chaque polarité doivent être appliqués, sans correction pour conditions atmosphériques.

Le transformateur a satisfait à l'essai si pour chaque polarité:

- aucune décharge disruptive ne se produit dans l'isolation interne non autorégénératrice;
- aucun contournement ne se produit le long de l'isolation externe non autorégénératrice;

7.2 Temperature-rise test

A test shall be made to prove compliance with the requirements of 4.6. For the purpose of this test, current transformers shall be deemed to have attained a steady temperature when the rate of temperature rise does not exceed 1 K per hour.

The test-site ambient temperature shall be between 10 °C and 30 °C.

For the test, the transformers shall be mounted in a manner representative of the mounting in service.

The temperature rise of windings shall, when practicable, be measured by the increase in resistance method, but for windings of very low resistance, thermocouples may be employed.

The temperature rise of parts other than windings may be measured by thermometers or thermocouples.

7.3 Impulse tests on primary winding

7.3.1 General

The impulse test shall be performed in accordance with IEC 60060-1.

The test voltage shall be applied between the terminals of the primary winding (connected together) and earth. The frame, case (if any), and core (if intended to be earthed) and all terminals of the secondary winding(s) shall be connected to earth.

The impulse tests generally consist of voltage application at reference and rated voltage levels. The reference impulse voltage shall be between 50 % and 75 % of the rated impulse withstand voltage. The peak value and the waveshape of the impulse shall be recorded.

Evidence of insulation failure due to the test may be given by variation in the waveshape at both reference and rated withstand voltage.

Improvements in failure detection may be obtained by recording of the current(s) to earth as a complement to the voltage record.

7.3.2 Lightning impulse test

The test voltage shall have the appropriate value, given in tables 3 or 4, depending on the highest voltage for equipment and the specified insulation level.

7.3.2.1 Windings having $U_m < 300$ kV

The test shall be performed with both positive and negative polarities. Fifteen consecutive impulses of each polarity, not corrected for atmospheric conditions, shall be applied.

The transformer passes the test, if for each polarity:

- no disruptive discharge occurs in the non-self-restoring internal insulation;
- no flashovers occur along the non-self-restoring external insulation;

- deux contournements au maximum se produisent à travers l'isolation externe autorégénératrice;
- aucune autre manifestation d'une défaillance de l'isolation n'est détectée (par exemple variations dans la forme d'onde des grandeurs enregistrées).

NOTE L'application de 15 chocs positifs et de 15 chocs négatifs est spécifiée pour essayer l'isolation externe. Si d'autres essais sont convenus entre constructeur et acheteur pour contrôler l'isolation externe, le nombre de chocs de foudre peut être réduit à trois de chaque polarité, sans correction pour conditions atmosphériques.

7.3.2.2 Enroulements avec U_m égale ou supérieure à 300 kV

L'essai doit être effectué à la fois en polarité positive et en polarité négative. Trois chocs consécutifs de chaque polarité doivent être appliqués, sans correction pour conditions atmosphériques.

Le transformateur a satisfait à l'essai si:

- aucune décharge disruptive ne se produit;
- aucune autre manifestation d'une défaillance de l'isolation n'est détectée (par exemple variations dans la forme d'onde des grandeurs enregistrées).

7.3.3 Essai au choc de manoeuvre

La tension d'essai doit avoir la valeur appropriée, indiquée par le tableau 4, en fonction de la tension la plus élevée pour le matériel et du niveau d'isolement spécifié.

L'essai doit être effectué en polarité positive. Quinze chocs consécutifs doivent être appliqués, avec correction pour conditions atmosphériques.

Pour les transformateurs de type extérieur l'essai doit être effectué sous des conditions de pluie (voir 7.4).

Le transformateur a satisfait à l'essai si:

- aucune décharge disruptive ne se produit dans l'isolation interne non autorégénératrice;
- aucun contournement ne se produit le long de l'isolation externe non autorégénératrice;
- deux contournements au maximum se produisent à travers l'isolation externe autorégénératrice;
- aucune autre manifestation d'une défaillance de l'isolation n'est détectée (par exemple variations dans la forme d'onde des grandeurs enregistrées).

NOTE Il ne doit pas être tenu compte des chocs avec des contournements aux murs ou au plafond du laboratoire.

7.4 Essai sous pluie pour les transformateurs du type extérieur

Les modalités de l'essai sous pluie doivent être conformes à la CEI 60060-1.

Dans le cas des enroulements avec une tension la plus élevée pour le matériel U_m inférieure à 300 kV, l'essai doit être effectué avec une tension à fréquence industrielle de la valeur appropriée, indiquée par le tableau 3 en fonction de la tension la plus élevée pour le matériel, en appliquant des corrections pour conditions atmosphériques.

Dans le cas des enroulements avec une tension la plus élevée pour le matériel U_m égale ou supérieure à 300 kV, l'essai doit être effectué avec une tension de choc de manoeuvre de polarité positive de la valeur appropriée, indiquée par le tableau 4 en fonction de la tension la plus élevée pour le matériel et du niveau d'isolement assigné.

- no more than two flashovers occur across the self-restoring external insulation;
- no other evidence of insulation failure is detected (e.g. variations in the waveshape of the recorded quantities).

NOTE The application of 15 positive and 15 negative impulses is specified for testing the external insulation. If other tests are agreed between manufacturer and purchaser to check the external insulation, the number of lightning impulses may be reduced to three of each polarity, not corrected for atmospheric conditions.

7.3.2.2 Windings having $U_m \geq 300$ kV

The test shall be performed with both positive and negative polarities. Three consecutive impulses of each polarity, not corrected for atmospheric conditions, shall be applied.

The transformer passes the test if:

- no disruptive discharge occurs;
- no other evidence of insulation failure is detected (e.g. variations in the waveshape of the recorded quantities).

7.3.3 Switching impulse test

The test voltage shall have the appropriate value, given in table 4, depending on the highest voltage for equipment and the specified insulation level.

The test shall be performed with positive polarity. Fifteen consecutive impulses, corrected for atmospheric conditions, shall be applied.

For outdoor-type transformers, the test shall be performed under wet conditions (see 7.4).

The transformer passes the test if:

- no disruptive discharge occurs in the non-self-restoring internal insulation;
- no flashovers occur along the non-self-restoring external insulation;
- no more than two flashovers occur across the self-restoring external insulation;
- no other evidence of insulation failure is detected (e.g. variations in the waveshape of the recorded quantities).

NOTE Impulses with flashover to the walls or ceilings of the laboratory shall be disregarded.

7.4 Wet test for outdoor type transformers

The wetting procedure shall be in accordance with IEC 60060-1.

For windings having $U_m < 300$ kV, the test shall be performed with power frequency voltage of the appropriate value given in table 3, depending on the highest voltage for equipment applying corrections for atmospheric conditions.

For windings having $U_m \geq 300$ kV, the test shall be performed with switching impulse voltage of positive polarity of the appropriate value given in table 4, depending on the highest voltage for equipment and the rated insulation level.

7.5 Mesure des perturbations radioélectriques

Le transformateur de courant, complet avec tous ses accessoires, doit être sec et propre et à une température approximativement égale à la température du laboratoire où l'essai est effectué.

En accord avec cette norme, il convient que l'essai soit effectué dans les conditions atmosphériques suivantes:

- température: de 10 °C à 30 °C;
- pression barométrique: de $0,870 \times 10^5$ Pa à $1,070 \times 10^5$ Pa;
- humidité relative: de 45 % à 75 %.

NOTE 1 Par accord entre l'acheteur et le constructeur, l'essai peut être effectué dans d'autres conditions atmosphériques.

NOTE 2 Durant l'essai des perturbations radioélectriques, les facteurs de correction pour les conditions atmosphériques prévue par la CEI 60060-1 ne sont pas applicables.

Les connections et les extrémités réalisées pour l'essai ne doivent pas être sources de bruits parasites.

Pour simuler les conditions de service, il convient de prévoir des écrans électrostatiques sur les bornes primaires afin d'éviter les bruits parasites. L'utilisation de sections de tubes avec des extrémités sphériques est recommandée.

La tension d'essai doit être appliquée entre une borne de l'enroulement primaire de l'objet en essai (C_a) et la terre. Le châssis, la cuve (s'il y a lieu), le circuit magnétique (s'il est prévu de le mettre à la terre) et toutes les bornes d'enroulement(s) secondaire(s) doivent être reliés à la terre.

Le circuit de mesure (voir figure 6) doit être conforme avec le CISPR 18-2. Le circuit de mesure doit être, de préférence, accordé sur une fréquence comprise entre 0,5 MHz et 2 MHz. La fréquence de mesure doit être enregistrée. Les résultats doivent être exprimés en microvolts.

L'impédance entre le conducteur d'essai et la terre ($Z_s + (R_1 + R_2)$), (voir figure 6) doit être de $300 \Omega \pm 40 \Omega$ avec un angle de phase qui ne dépasse pas 20° .

Un condensateur C_s peut être utilisé à la place du filtre Z_s et une capacité de 1 000 pF est en général appropriée.

NOTE 3 Un condensateur spécialement conçu peut être nécessaire afin d'éviter des fréquences de résonance trop faibles.

A la fréquence de mesure, le filtre Z doit avoir une impédance élevée pour découpler la source à fréquence industrielle du circuit de mesure. Une valeur appropriée pour cette impédance a été trouvée entre $10\,000 \Omega$ et $20\,000 \Omega$ à la fréquence de mesure.

Le niveau des bruits parasites (bruits dus aux champs extérieurs et au transformateur élévateur) doit être au moins de 6 dB (de préférence 10 dB) au-dessous de la limite de perturbation radioélectrique spécifiée.

NOTE 4 Il convient de faire attention à ce que les parasites causés par les objets qui se trouvent près du transformateur de courant et des circuits d'essai et de mesure soient évités.

Les méthodes de calibration pour les instruments de mesure et pour le circuit de mesure sont données dans le CISPR 18-2.

Une précontrainte de $1,5 U_m / \sqrt{3}$ doit être appliquée et maintenue pendant 30 s.

Après quoi la tension est réduite jusqu'à $1,1 U_m / \sqrt{3}$ en 10 s, et maintenue à cette valeur pour 30 s avant de mesurer le niveau des perturbations radioélectriques.

7.5 Radio interference voltage measurement

The current transformer, complete with accessories, shall be dry and clean and at approximately the same temperature as the laboratory room in which the test is made.

In accordance with this standard, the test should be performed under the following atmospheric conditions:

- temperature between 10 °C and 30 °C;
- pressure between $0,870 \times 10^5$ Pa and $1,070 \times 10^5$ Pa;
- relative humidity between 45 % and 75 %.

NOTE 1 By agreement between purchaser and manufacturer, the tests may be carried out under other atmospheric conditions.

NOTE 2 No correction factors for atmospheric conditions in accordance with IEC 60060-1 are applicable to radio interference tests.

The test connections and their ends shall not be a source of radio interference voltage.

Shielding of primary terminals, simulating the operation condition, should be provided to prevent spurious discharges. The use of sections of tube with spherical terminations is recommended.

The test voltage shall be applied between one of the terminals of the primary winding of the test object (C_a) and earth. The frame, case (if any), core (if intended to be earthed) and all terminals of the secondary winding(s) shall be connected to earth.

The measuring circuit (see figure 6) shall comply with CISPR 18-2. The measuring circuit shall preferably be tuned to a frequency in the range of 0,5 MHz to 2 MHz, the measuring frequency being recorded. The results shall be expressed in microvolts.

The impedance between the test conductor and earth ($Z_s + (R_1 + R_2)$) in figure 6 shall be $300 \Omega \pm 40 \Omega$ with a phase angle not exceeding 20° .

A capacitor C_s may also be used in place of the filter Z_s and a capacitance of 1 000 pF is generally adequate.

NOTE 3 A specially designed capacitor may be necessary in order to avoid too low a resonant frequency.

The filter Z shall have a high impedance at the measuring frequency in order to decouple the power frequency source from the measuring circuit. A suitable value for this impedance has been found to be $10\,000 \Omega$ to $20\,000 \Omega$ at the measuring frequency.

The radio interference background level (radio interference caused by external field and by the high-voltage transformer) shall be at least 6 dB (preferably 10 dB) below the specified radio interference level.

NOTE 4 Care should be taken to avoid disturbances caused by nearby objects to the current transformer and to the test and measuring circuits.

Calibration methods for the measuring instruments and for the measuring circuit are given in CISPR 18-2.

A pre-stress voltage of $1,5 U_m / \sqrt{3}$ shall be applied and maintained for 30 s.

The voltage shall then be decreased to $1,1 U_m / \sqrt{3}$ in about 10 s and maintained at this value for 30 s before measuring the radio interference voltage.

Le transformateur de courant doit être considéré comme satisfaisant à l'essai si le niveau de perturbation radioélectrique à $1,1 U_m/\sqrt{3}$ ne dépasse pas la limite spécifiée en 5.1.7.

NOTE 5 Par accord entre le constructeur et l'acheteur, l'essai des perturbations radioélectriques décrit précédemment peut être remplacé par une mesure de décharges partielles en appliquant la précontrainte et la tension d'essais spécifiées ci-dessus.

Il convient d'éliminer toutes les précautions prises pendant la mesure des décharges partielles effectuées suivant 8.2.2 pour éviter les perturbations extérieures (par exemple écrans). Dans ce cas, le circuit d'essai équilibré n'est pas approprié.

Bien qu'il n'y ait pas une conversion directe entre les microvolts des perturbations radioélectriques et les picocoulombs des décharges partielles, on peut considérer que le transformateur de courant a satisfait à l'essai si à $1,1 U_m/\sqrt{3}$ le niveau de décharges partielles ne dépasse pas 300 pC.

8 Essais individuels

8.1 Vérification du marquage des bornes

On doit vérifier que le marquage des bornes est correct (voir 10.1).

8.2 Essais de tenue à fréquence industrielle sur les enroulements primaires et mesure des décharges partielles

8.2.1 Essai à fréquence industrielle

L'essai de tenue à fréquence industrielle doit être effectué conformément à la CEI 60060-1.

La tension d'essai doit avoir la valeur appropriée indiquée par les tableaux 3 ou 5 en fonction de la tension la plus élevée pour le matériel. La durée doit être de 60 s.

La tension d'essai doit être appliquée entre les bornes de l'enroulement primaire, mises en court-circuit, et la terre. Les bornes de l'enroulement ou des enroulements secondaires, mises en court-circuit, le châssis, la cuve (s'il y a lieu) et le noyau (s'il y a une borne spéciale de mise à la terre) doivent être reliés à la terre.

8.2.2 Mesure des décharges partielles

8.2.2.1 Circuit d'essai et appareils de mesure

Le circuit d'essai et les appareils de mesure utilisés doivent être conformes à la CEI 60270. Des exemples de circuit d'essai sont indiqués par les figures 2 à 4.

L'appareil de mesure utilisé doit mesurer la charge apparente q exprimée en picocoulombs (pC). Son étalonnage doit être effectué dans le circuit d'essai (voir un exemple en figure 5).

Un appareil de mesure à bande large doit avoir une bande passante d'au moins 100 kHz avec une fréquence de coupure supérieure ne dépassant pas 1,2 MHz.

Des appareils de mesure à bande étroite doivent avoir leur fréquence de résonance dans la gamme de 0,15 MHz à 2 MHz. Il convient que les valeurs préférentielles soient dans la gamme de 0,5 MHz à 2 MHz, mais, si cela est réalisable, il convient que la mesure soit effectuée à la fréquence qui donne la sensibilité maximale.

La sensibilité doit permettre de détecter un niveau de décharges partielles de 5 pC.

NOTE 1 Le bruit doit être suffisamment plus bas que la sensibilité. Il est possible de ne pas tenir compte des impulsions connues pour être causées par des perturbations extérieures.

NOTE 2 Pour la suppression du bruit extérieur, le circuit d'essai équilibré (voir figure 4) est approprié.

NOTE 3 Lorsqu'un traitement et une extraction électroniques de signal sont utilisés pour réduire le bruit de fond, ceci doit être démontré en faisant varier ses paramètres de telle sorte qu'il permette la détection d'impulsions se produisant de façon répétée.

The current transformer shall be considered to have passed the test if the radio interference level at $1,1 U_m/\sqrt{3}$ does not exceed the limit prescribed in 5.1.7.

NOTE 5 By agreement between manufacturer and purchaser, the RIV test as described above may be replaced by a partial discharge measurement applying the pre-stress and test voltages specified above.

Any precaution taken during partial discharge measurement performed in accordance with 8.2.2 for avoiding external discharges (i.e. shielding) should be removed. In this case, the balanced test circuit is not appropriate.

Although there is no direct conversion between RIV microvolts and partial discharge picocoulombs, the current transformer is considered to have passed the test if at $1,1 U_m/\sqrt{3}$ the partial discharge level does not exceed 300 pC.

8 Routine tests

8.1 Verification of terminal markings

It shall be verified that the terminal markings are correct (see 10.1).

8.2 Power-frequency withstand tests on primary windings and partial discharge measurement

8.2.1 Power-frequency test

The power-frequency withstand test shall be performed in accordance with IEC 60060-1.

The test voltage shall have the appropriate value given in table 3 or 5, depending on the highest voltage for equipment. The duration shall be 60 s.

The test voltage shall be applied between the short-circuited primary winding and earth. The short-circuited secondary winding(s), the frame, case (if any) and core (if there is a special earth terminal) shall be connected to earth.

8.2.2 Partial discharge measurement

8.2.2.1 Test circuit and instrumentation

The test circuit and the instrumentation used shall be in accordance with IEC 60270. Some examples of test circuits are shown in figures 2 to 4.

The instrument used shall measure the apparent charge q expressed in picocoulomb (pC). Its calibration shall be performed in the test circuit (see an example in figure 5).

A wide-band instrument shall have a bandwidth of at least 100 kHz with a upper cut-off frequency not exceeding 1,2 MHz.

Narrow-band instruments shall have their resonance frequency in the range 0,15 to 2 MHz. Preferred values should be in the range from 0,5 to 2 MHz but, if feasible, the measurement should be performed at the frequency which gives the highest sensitivity.

The sensitivity shall allow to detect a partial discharge level of 5 pC.

NOTE 1 The noise shall be sufficiently lower than the sensitivity. Pulses that are known to be caused by external disturbances may be disregarded.

NOTE 2 For the suppression of external noise, the balanced test circuit (see figure 4) is appropriate.

NOTE 3 When electronic signal processing and recovery are used to reduce the background noise, this shall be demonstrated by varying its parameters so that it allows the detection of repeatedly occurring pulses.

8.2.2.2 Procédure d'essai de décharges partielles

Après une précontrainte effectuée selon la procédure A ou B, les tensions d'essai de décharges partielles spécifiées par le tableau 6 sont atteintes et les niveaux de décharges partielles sont mesurés dans un temps de 30 s.

Les décharges partielles mesurées ne doivent pas dépasser les limites spécifiées par le tableau 6.

Procédure A: les tensions d'essai de décharges partielles sont atteintes pendant la décroissance de la tension après l'essai de tenue à fréquence industrielle.

Procédure B: l'essai de décharges partielles est effectué après l'essai de tenue à fréquence industrielle. La tension appliquée est augmentée jusqu'à 80 % de la tension de tenue à fréquence industrielle, maintenue pendant au moins 60 s, puis réduite sans interruption jusqu'aux tensions spécifiées d'essai de décharges partielles.

Sauf spécification contraire, le choix de la procédure est laissée au constructeur. La méthode d'essai utilisée doit être indiquée dans le rapport d'essai.

8.3 Essais de tenue à fréquence industrielle entre sections des enroulements primaires et secondaires et sur les enroulements secondaires

La tension d'essai, avec la valeur appropriée indiquée respectivement en 5.1.3 et 5.1.4, doit être appliquée pendant 60 s, successivement, entre les bornes mises en court-circuit de chaque section d'enroulement, ou de chaque enroulement secondaire, et la terre.

Le châssis, la cuve (s'il y a lieu), le noyau (s'il y a une borne spéciale de mise à la terre) et les bornes de tous les autres enroulements ou sections doivent être reliés ensemble et à la terre.

8.4 Essai de surtension entre spires

L'essai de surtension entre spires doit être effectué selon l'une des procédures suivantes.

Sauf convention contraire, le choix de la procédure est laissé au constructeur.

Procédure A: l'enroulement ou les enroulements secondaires étant en circuit ouvert (ou connectés à un dispositif à haute impédance qui mesure la tension de crête) un courant pratiquement sinusoïdal, à une fréquence comprise entre 40 Hz et 60 Hz (conformément à la CEI 60060-1) et de valeur efficace égale au courant primaire assigné (ou au courant primaire étendu assigné (voir 11.3), le cas échéant), doit être appliqué pendant 60 s à l'enroulement primaire.

Le courant appliqué doit être limité si la tension d'essai de 4,5 kV en valeur de crête est obtenue avant d'atteindre le courant assigné (ou le courant étendu assigné).

Procédure B: l'enroulement primaire étant en circuit ouvert, la tension d'essai prescrite (à une fréquence appropriée) doit être appliquée pendant 60 s aux bornes de chaque enroulement secondaire, à condition que la valeur efficace du courant secondaire ne dépasse pas le courant secondaire assigné (ou le courant étendu assigné).

La valeur de la fréquence d'essai ne doit pas dépasser 400 Hz.

A cette fréquence, si la valeur de la tension obtenue pour le courant secondaire assigné (ou le courant étendu assigné) est inférieure à 4,5 kV en valeur de crête, la tension obtenue est à considérer comme étant la tension d'essai.

8.2.2.2 Partial discharge test procedure

After a prestressing performed according to procedures A or B, the partial discharge test voltages specified in table 6 are reached, and the corresponding partial discharge levels are measured in a time within 30 s.

The measured partial discharge shall not exceed the limits specified in table 6.

Procedure A: the partial discharge test voltages are reached while decreasing the voltage after the power-frequency withstand test.

Procedure B: the partial discharge test is performed after the power-frequency withstand test. The applied voltage is raised to 80 % of the power-frequency withstand voltage, maintained for not less than 60 s, then reduced without interruption to the specified partial discharge test voltages.

If not otherwise specified, the choice of the procedure is left to the manufacturer. The test method used shall be indicated in the test report.

8.3 Power-frequency withstand tests between sections of primary and secondary windings and on secondary windings

The test voltage, with the appropriate value given in 5.1.3 and 5.1.4 respectively shall be applied for 60 s in turn between the short-circuited terminals of each winding section, or each secondary winding and earth.

The frame, case (if any), core (if there is a special earth terminal), and the terminals of all the other windings or sections shall be connected together and to earth.

8.4 Inter-turn overvoltage test

The inter-turn overvoltage test shall be performed in accordance with one of the following procedures.

If not otherwise agreed, the choice of the procedure is left to the manufacturer.

Procedure A: with the secondary windings open-circuited (or connected to a high impedance device which reads peak voltage), a substantially sinusoidal current at a frequency between 40 Hz and 60 Hz (in accordance with IEC 60060-1) and of r.m.s. value equal to the rated primary current (or rated extended primary current (see 11.3) when applicable) shall be applied for 60 s to the primary winding.

The applied current shall be limited if the test voltage of 4,5 kV peak is obtained before reaching the rated current (or extended rated current).

Procedure B: with the primary winding open-circuited, the prescribed test voltage (at some suitable frequency) shall be applied for 60 s to the terminals of each secondary winding, providing that the r.m.s. value of the secondary current does not exceed the rated secondary current (or rated extended current).

The value of the test frequency shall be not greater than 400 Hz.

At this frequency, if the voltage value achieved at the rated secondary current (or rated extended current) is lower than 4,5 kV peak, the obtained voltage is to be regarded as the test voltage.

Lorsque la fréquence dépasse deux fois la fréquence assignée, la durée de l'essai peut être inférieure à 60 s comme suit:

$$\text{durée de l'essai (ens)} = \frac{\text{deux fois la fréquence assignée}}{\text{fréquence d'essai}} \times 60$$

avec un minimum de 15 s.

NOTE L'essai de surtension entre spires n'est pas destiné à vérifier la possibilité pour un transformateur de courant de fonctionner avec l'enroulement secondaire ouvert. Il convient que les transformateurs de courant ne fonctionnent pas avec l'enroulement secondaire ouvert en raison des surtensions et des échauffements potentiellement dangereux qui peuvent apparaître.

9 Essais spéciaux

9.1 Essai au choc coupé sur l'enroulement primaire

L'essai doit être effectué en polarité négative seulement et combiné avec l'essai au choc de foudre de polarité négative de la façon indiquée ci-après.

La tension doit être un choc de foudre normalisé, coupé entre 2 μs à 5 μs . Le circuit de coupure doit être tel que l'amplitude de l'oscillation de polarité opposée du choc réel soit limitée à environ 30 % de la valeur de crête.

La tension d'essai des chocs pleins doit avoir la valeur appropriée, indiquée par les tableaux 3 ou 4, en fonction de la tension la plus élevée pour le matériel et du niveau d'isolement spécifié.

La tension d'essai des chocs coupés doit être conforme à 5.1.2.3.

La séquence d'application des chocs doit être la suivante:

- a) pour les enroulements avec U_m inférieure à 300 kV:
 - un choc plein;
 - deux chocs coupés;
 - quatorze chocs pleins.
- b) pour les enroulements avec U_m égale ou supérieure à 300 kV:
 - un choc plein;
 - deux chocs coupés;
 - deux chocs pleins.

Des différences dans la forme de l'onde en onde pleine avant et après les chocs coupés sont une indication de défaut interne.

Des contournements pendant les chocs coupés le long de l'isolation externe autorégénératrice doivent être négligés dans l'évaluation du comportement de l'isolation.

9.2 Mesure de la capacité et du facteur de dissipation diélectrique

Les mesures de la capacité et du facteur de dissipation diélectrique doivent être faites après l'essai de tenue à fréquence industrielle sur l'enroulement primaire.

La tension d'essai doit être appliquée entre les bornes de l'enroulement primaire, mises en court-circuit, et la terre. En général les bornes de l'enroulement ou des enroulements secondaires, mises en court-circuit, tout écran et la carcasse métallique isolée doivent être reliés au pont de mesure. Si le transformateur de courant a un dispositif spécial (borne) adapté à cette mesure, les autres bornes basse tension doivent être mises en court-circuit et reliées, ainsi que la carcasse métallique, à la terre ou à l'écran du pont de mesure.

NOTE Dans certains cas, il est nécessaire de relier la terre à d'autres points du pont.

When the frequency exceeds twice the rated frequency, the duration of the test may be reduced from 60 s as below:

$$\text{duration of test (in s)} = \frac{\text{twice the rated frequency}}{\text{test frequency}} \times 60$$

with a minimum of 15 s.

NOTE The inter-turn overvoltage test is not a test carried out to verify the suitability of a current transformer to operate with the secondary winding open-circuited. Current transformers should not be operated with the secondary winding open-circuited because of the potentially dangerous overvoltages and overheating which can occur.

9 Special tests

9.1 Chopped impulse test on primary winding

The test shall be carried out with negative polarity only, and be combined with the negative polarity lightning impulse test in the manner described below.

The voltage shall be a standard lightning impulse, chopped between 2 μs and 5 μs . The chopping circuit shall be so arranged that the amplitude of overswing of opposite polarity of the actual test impulse shall be limited to approximately 30 % of the peak value. The test voltage of the full impulses shall have the appropriate value, given in tables 3 or 4, depending on the highest voltage for equipment and the specified insulation level.

The chopped impulse test voltage shall be in accordance with 5.1.2.3.

The sequence of impulse applications shall be as following:

- a) for windings having $U_m < 300$ kV:
 - one full impulse;
 - two chopped impulses;
 - fourteen full impulses.
- b) for windings having $U_m \geq 300$ kV:
 - one full impulse;
 - two chopped impulses;
 - two full impulses.

Differences in wave shape of full wave applications before and after the chopped impulses are an indication of an internal fault.

Flashovers during chopped impulses along self-restoring external insulation shall be disregarded in the evaluation of the behaviour of the insulation.

9.2 Measurement of capacitance and dielectric dissipation factor

The measurement of capacitance and dielectric dissipation factor shall be made after the power-frequency withstand test on the primary windings.

The test voltage shall be applied between the short-circuited primary winding terminals and earth. Generally the short-circuited secondary winding(s), any screen, and the insulated metal casing shall be connected to the measuring bridge. If the current transformer has a special device (terminal) suitable for this measurement, the other low-voltage terminals shall be short-circuited and connected together with the metal casing to the earth or the screen of the measuring bridge.

NOTE In some cases, it is necessary to connect the earth to other points of the bridge.

L'essai doit être effectué avec le transformateur de courant à la température ambiante et la valeur de cette température doit être enregistrée.

9.3 Essais mécaniques

Les essais sont effectués pour démontrer qu'un transformateur de courant est capable de satisfaire aux prescriptions spécifiées en 5.2.

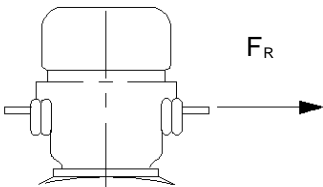
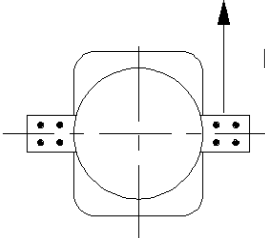
Le transformateur de courant doit être complètement monté et installé en position verticale, avec le châssis fixé de façon rigide.

Les transformateurs de courant immergés dans un liquide doivent être remplis avec le liquide isolant spécifié et soumis à la pression de fonctionnement.

Les charges d'essai doivent être appliquées pendant 60 s pour chacune des conditions indiquées dans le tableau 9.

Le transformateur de courant doit être considéré comme ayant satisfait à l'essai si aucun dommage n'est apparent (déformation, rupture ou fuite).

Tableau 9 – Charges d'essai à appliquer aux bornes primaires

<p>Horizontale à chaque borne</p>	
<p>Verticale à chaque borne</p>	
<p>NOTE La charge d'essai doit être appliquée au centre de la borne.</p>	

© 2009 Inelectedra/9990084001, User=orta, juan
 Not for Resale, 06/22/2009 06:26:10 MDT

The test shall be performed with the current transformer at ambient temperature, the value of which shall be recorded.

9.3 Mechanical tests

The tests are carried out to demonstrate that a current transformer is capable of complying with the requirements specified in 5.2.

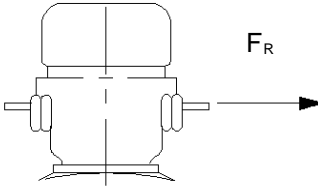
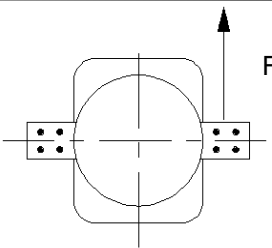
The current transformer shall be completely assembled, installed in a vertical position with the frame rigidly fixed.

Liquid-immersed current transformers shall be filled with the specified insulation medium and submitted to the operating pressure.

The test loads shall be applied for 60 s for each of the conditions indicated in table 9.

The current transformer shall be considered to have passed the test if there is no evidence of damage (deformation, rupture or leakage).

Table 9 – Modalities of application of test loads to be applied to the primary terminals

Horizontal to each terminal	
Vertical to each terminal	
<p>NOTE The test load shall be applied to the centre of the terminal.</p>	

9.4 Mesure des surtensions transmises

Une impulsion basse tension (U_1) doit être appliquée entre l'une des bornes primaires et la terre.

Pour les transformateurs de courant monophasés pour les sous-stations blindées isolées au gaz, l'impulsion sera appliquée à travers un câble coaxial adaptateur de 50Ω suivant la figure 7. L'enveloppe de la section du blindé sera connectée à la terre comme prévu en service.

Pour les autres applications, le circuit d'essais est décrit à la figure 8.

La ou les bornes du ou des enroulements secondaires destinées à être mise à la terre doivent être connectées au châssis et à la terre.

La tension transmise (U_2) doit être mesurée aux bornes du secondaire ouvert, via un câble coaxial de 50Ω relié à un oscilloscope d'impédance d'entrée 50Ω , à bande passante de 100 MHz ou davantage et ayant une lecture de la tension en valeur crête.

NOTE D'autres méthodes d'essai permettant d'assurer des mesures non intrusives peuvent être convenues entre constructeurs et acheteurs.

Si le transformateur de courant comprend plus d'un enroulement secondaire, la mesure sera réalisée successivement sur chacun des enroulements.

Dans le cas d'enroulements secondaires avec prises intermédiaires, la mesure ne doit être effectuée que sur la prise correspondant à l'enroulement complet.

Les surtensions transmises à l'enroulement secondaire (U_s) pour les surtensions spécifiées (U_p) appliquées à l'enroulement primaire doivent être calculées comme suit:

$$U_s = \frac{U_2}{U_1} \times U_p$$

En cas d'oscillations sur la crête, il est recommandé de tracer une courbe moyenne, dont l'amplitude maximale sera considérée comme la valeur crête U_1 pour le calcul de la surtension transmise (voir figure 9).

NOTE La fréquence et l'amplitude des oscillations de l'onde de tension peuvent affecter la tension transmise

Le transformateur de courant est considéré comme ayant réussi l'essai si la valeur de la surtension transmise n'excède pas les limites données dans le tableau 16.

10 Marquage

10.1 Marquage des bornes – Règles générales

Les marquages des bornes permettent d'identifier

- les enroulements primaire et secondaire;
- les sections de chaque enroulement, lorsqu'il est divisé en sections;
- les polarités relatives des enroulements et des sections d'enroulements;
- les sorties intermédiaires, s'il en existe.

9.4 Transmitted overvoltages measurement

A low-voltage impulse (U_1) shall be applied between one of the primary terminals and earth.

For single-phase current transformers for GIS metal-enclosed substations, the impulse shall be applied through a 50 Ω coaxial cable adapter according to figure 7. The enclosure of the GIS section shall be connected to earth as planned in service.

For other applications, the test circuit shall be as described in figure 8.

The terminal(s) of the secondary winding(s) intended to be earthed shall be connected to the frame and to earth.

The transmitted voltage (U_2) shall be measured at the open secondary terminals through a 50 Ω coaxial cable terminated with the 50 Ω input impedance of an oscilloscope having a bandwidth of 100 MHz or higher which reads the peak value.

NOTE Other test methods to avoid the intrusion of the instrumentation may be agreed between manufacturer and purchaser.

If the current transformer comprises more than one secondary winding, the measurement shall be successively performed on each of the windings.

In the case of secondary windings with intermediate tapings, the measurement shall be performed only on the tapping corresponding to the full winding.

The overvoltages transmitted to the secondary winding (U_s) for the specified overvoltages (U_p) applied to the primary winding shall be calculated as follows:

$$U_s = \frac{U_2}{U_1} \times U_p$$

In the case of oscillations on the crest, a mean curve should be drawn, and the maximum amplitude of this curve is considered as the peak value U_1 for the calculation of the transmitted overvoltage (see figure 9).

NOTE Amplitude and frequency of the oscillation on the voltage wave may affect the transmitted voltage.

The current transformer is considered to have passed the test if the value of the transmitted overvoltage does not exceed the limits given in table 16.

10 Markings

10.1 Terminal markings – General rules

The terminal markings shall identify

- a) the primary and secondary windings;
- b) the winding sections, if any;
- c) the relative polarities of windings and winding sections;
- d) the intermediate tapings, if any.

10.1.1 Method of marking

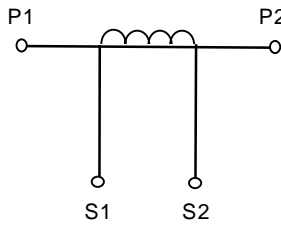
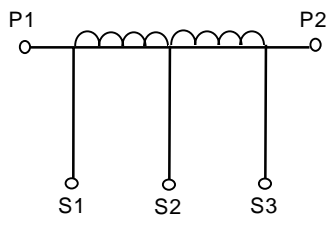
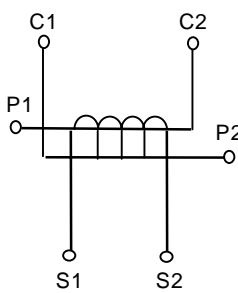
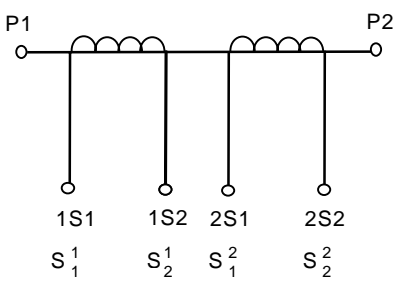
The terminals shall be marked clearly and indelibly, either on their surface or in their immediate vicinity.

The marking shall consist of letters followed, or preceded where necessary, by numbers. The letters shall be in block capitals.

10.1.2 Markings to be used

The markings of current transformer terminals shall be as indicated in the following table 10.

Table 10 – Markings of terminals

Primary terminals		
Secondary terminals	S1 S2	S1 S2 S3
	Figure 1 – Single ratio transformer.	Figure 2 – Transformer with an intermediate tapping on secondary winding.
Primary terminals		
Secondary terminals	S1 S2	1S1 1S2 2S1 2S2 S ₁ ¹ S ₂ ¹ S ₁ ² S ₂ ²
	Figure 3 – Transformer with primary winding in 2 sections intended for connections either in series or in parallel.	Figure 4 – Transformer with 2 secondary windings; each with its own magnetic core. (Two alternative markings for the secondary terminals.)

10.1.3 Indication of relative polarities

All the terminals marked P1, S1 and C1 shall have the same polarity at the same instant.

10.2 Rating plate markings

All current transformers shall carry at least the following markings:

- the manufacturer's name or other mark by which he may be readily identified;
- a serial number or a type designation, preferably both;
- the rated primary and secondary current, i.e.:

$$K_n = I_{pn} / I_{sn} \text{ A (e.g. } K_n = 100/5 \text{ A)}$$

- the rated frequency (e.g. 50 Hz);

- e) la puissance assignée et la classe de précision correspondante, de même que les informations complémentaires spécifiées dans les articles suivants de cette norme (voir 11.7 et/ou 12.7, 13.5 et 14.5);

NOTE Le cas échéant, l'ordre du circuit secondaire sera indiqué (exemple: 1S, 15 VA, classe 0.5; 2S, 30 VA, classe 1).

- f) la tension la plus élevée pour le matériel (exemple: 1,2 kV ou 145 kV);
g) le niveau d'isolement assigné (exemple: 6/-kV* ou 275/650 kV)

NOTE Les indications des points f) et g) peuvent être combinées en une seule (on écrira par exemple: 1,2/6/-kV* ou 145/275/650 kV).

Les indications doivent être marquées de façon indélébile sur le transformateur de courant lui-même ou sur une plaque fixée rigidement sur le transformateur.

De plus, les indications suivantes doivent être marquées sur la plaque signalétique, si l'on dispose d'assez de place:

- h) le courant de court-circuit thermique assigné (I_{th}) et le courant dynamique correspondant, si celui-ci diffère de 2,5 I_{th} (par exemple: 13 kA ou 13/40 kA);
i) la classe d'isolation si elle est autre que la classe A;
NOTE Si on utilise des isolants de plusieurs classes, on indiquera celui qui limite l'échauffement.
k) pour les transformateurs à deux enroulements secondaires, l'utilisation de chacun de ces enroulements et des bornes correspondantes.
l) le courant d'échauffement assigné (par exemple $I_{cth} = 150 \%$).

11 Prescriptions complémentaires concernant les transformateurs de courant pour mesures

11.1 Désignation de la classe de précision d'un transformateur de courant pour mesures

La classe de précision d'un transformateur de courant pour mesures est caractérisée par un nombre (indice de classe) égal à la limite supérieure de l'erreur de courant, exprimée en pourcentage, pour le courant primaire assigné et la charge de précision.

11.1.1.1 Classes de précision normales

Les classes de précision normales des transformateurs de courant pour mesures sont:

0,1 – 0,2 – 0,5 – 1 – 3 – 5.

11.2 Limites de l'erreur de courant et du déphasage des transformateurs de courant pour mesures

Pour les transformateurs des classes de précision 0.1 – 0.2 – 0.5 et 1, l'erreur de courant et le déphasage, à la fréquence assignée, ne doivent pas dépasser les valeurs du tableau 11, lorsque la charge secondaire est comprise entre 25 % et 100 % de la charge de précision.

Pour les classes 0,2 S et 0,5 S, l'erreur de courant et le déphasage à la fréquence assignée ne doivent pas dépasser les valeurs données au tableau 12 pour toute valeur de la charge secondaire comprise entre 25 % et 100 % de la charge de précision.

* Un tiret indique l'absence de tension d'essai aux ondes de choc.

- e) the rated output and the corresponding accuracy class, together with additional information specified in the later parts of these recommendations (see 11.7 and/or 12.7, 13.5 and 14.5);

NOTE Where appropriate, the category of secondary winding should be marked (e.g. 1S, 15 VA, class 0.5; 2S, 30 VA, class 1).

- f) the highest voltage for equipment (e.g. 1,2 kV or 145 kV);
g) the rated insulation level (e.g. 6/–kV* or 275/650 kV).

NOTE The two items f) and g) may be combined into one marking (e.g. 1,2/6/–kV* or 145/275/650 kV).

All information shall be marked in an indelible manner on the current transformer itself or on a rating plate securely attached to the transformer.

In addition, the following information shall be marked whenever space is available:

- h) the rated short-time thermal current (I_{th}) and the rated dynamic current if it differs from 2,5 times the rated short-time thermal current (e.g. 13 kA or 13/40 kA);
i) the class of insulation, if different from class A;
NOTE If several classes of insulating material are used, the one which limits the temperature rise of the windings should be indicated.
k) on transformers with two secondary windings, the use of each winding and its corresponding terminals.
l) the rated continuous thermal current (for example $I_{cth} = 150 \%$).

11 Additional requirements for measuring current transformers

11.1 Accuracy class designation for measuring current transformers

For measuring current transformers, the accuracy class is designated by the highest permissible percentage current error at rated current prescribed for the accuracy class concerned.

11.1.1 Standard accuracy classes

The standard accuracy classes for measuring current transformers are:

0,1 – 0,2 – 0,5 – 1 – 3 – 5.

11.2 Limits of current error and phase displacement for measuring current transformers

For classes 0.1 – 0.2 – 0.5 and 1, the current error and phase displacement at rated frequency shall not exceed the values given in table 11 when the secondary burden is any value from 25 % to 100 % of the rated burden.

For classes 0,2 S and 0,5 S the current error and phase displacement at the rated frequency shall not exceed the values given in table 12 when the secondary burden is any value from 25 % and 100 % of the rated burden.

* A dash indicates absence of an impulse voltage level.

Pour les transformateurs de courant de classe de précision 0,1 – 0,2 – 0,2 S et de charge de précision n'excédant pas 15 VA, une gamme étendue de charge peut être spécifiée. L'erreur de courant et le déphasage ne doivent pas dépasser les valeurs données dans les tableaux 11 et 12, pour toute valeur de la charge secondaire comprise entre 1 VA et 100 % de la charge de précision.

Pour les transformateurs des classes 3 et 5, l'erreur de courant à la fréquence assignée ne doit pas dépasser les valeurs du tableau 13 lorsque la charge secondaire est comprise entre 50 % et 100 % de la charge de précision.

Dans tous les cas, la charge employée doit être inductive avec un facteur de puissance de 0,8, sauf si elle absorbe une puissance inférieure à 5 VA; dans ce cas, son facteur de puissance sera l'unité. En aucun cas, la charge ne doit être inférieure à 1 VA.

NOTE 1 Pour les transformateurs de courant ayant un courant secondaire nominal de 1 A, une limite de gamme inférieure à 1 VA peut être convenue.

NOTE 2 Cette prescription peut être exigée pour garantir la précision de la mesure de l'énergie.

NOTE 3 Actuellement, on ne dispose pas de suffisamment d'expérience en ce qui concerne la possibilité d'aboutir à des mesures précises à de basses valeurs de courant (incertitude des résultats obtenus).

NOTE 4 En général, les limites prescrites pour l'erreur de courant et le déphasage sont valables pour n'importe quelle position d'un conducteur externe placé à une distance dans l'air non inférieure à celle qui est requise pour l'isolement dans l'air correspondant à la tension la plus élevée pour le matériel (U_m).

Il convient que les conditions spéciales d'application, y compris les gammes basses de tension de service associées à des valeurs élevées de courant, fassent l'objet d'un accord séparé entre le constructeur et l'acheteur.

Pour les transformateurs à plusieurs rapports de transformation avec prises sur l'enroulement secondaire, sauf spécification contraire, les prescriptions relatives à la précision concernent le rapport de transformation le plus élevé.

NOTE Quand les prescriptions se réfèrent au plus fort rapport de transformation, le constructeur donnera des indications sur la classe de précision et la charge de précision des autres prises.

Tableau 11 – Limites de l'erreur de courant et du déphasage des transformateurs de courant pour mesures (classes de 0.1 à 1)

Classe de précision	Erreur de courant (rapport) en pour-cent, ±, pour les valeurs du courant exprimées en pour-cent du courant assigné				Déphasage, ±, pour les valeurs du courant exprimées en pour-cent du courant assigné							
					Minutes				Centiradians			
	5	20	100	120	5	20	100	120	5	20	100	120
0.1	0,4	0,2	0,1	0,1	15	8	5	5	0,45	0,24	0,15	0,15
0.2	0,75	0,35	0,2	0,2	30	15	10	10	0,9	0,45	0,3	0,3
0.5	1,5	0,75	0,5	0,5	90	45	30	30	2,7	1,35	0,9	0,9
1.0	3,0	1,5	1,0	1,0	180	90	60	60	5,4	2,7	1,8	1,8

For current transformers of accuracy class 0,1 - 0,2 - 0,2 S and having a rated burden not exceeding 15 VA, an extended range of burden can be specified. The current error and phase displacement shall not exceed the values given in table 11 to 12, when the secondary burden is any value from 1 VA to 100 % of the rated burden.

For class 3 and class 5, the current error at rated frequency shall not exceed the values given in table 13 when the secondary burden is any value from 50 % to 100 % of the rated burden.

The secondary burden used for test purposes shall have a power-factor of 0,8 lagging except that when the burden is less than 5 VA, a power-factor of 1,0 shall be used. In no case shall the test burden be less than 1 VA.

NOTE 1 For current transformers with a rated secondary current of 1 A, a range limit lower than 1 VA may be agreed.

NOTE 2 This requirement may be requested for certified accuracy of energy measurements.

NOTE 3 At the moment, there is not sufficient experience about the possibility to perform the accuracy measurements at lower current values (test equipment and uncertainty of the obtained results).

NOTE 4 In general the prescribed limits of current error and phase displacement are valid for any given position of an external conductor spaced at a distance in air not less than that required for insulation in air at the highest voltage for equipment (U_m).

Special conditions of application, including lower ranges of operation voltages associated with high current values, should be a matter of separate agreement between manufacturer and purchaser.

For multi-ratio transformers with tapplings on the secondary winding, the accuracy requirements refer to the highest transformation ratio, unless otherwise specified.

NOTE When the requirements refer to highest transformation ratio, the manufacturer shall give indications about the accuracy class and the rated burden for the other tapplings.

Table 11 – Limits of current error and phase displacement for measuring current transformers (classes from 0.1 to 1)

Accuracy class	± Percentage current (ratio) error at percentage of rated current shown below				± Phase displacement at percentage of rated current shown below							
					Minutes				Centiradians			
	5	20	100	120	5	20	100	120	5	20	100	120
0.1	0,4	0,2	0,1	0,1	15	8	5	5	0,45	0,24	0,15	0,15
0.2	0,75	0,35	0,2	0,2	30	15	10	10	0,9	0,45	0,3	0,3
0.5	1,5	0,75	0,5	0,5	90	45	30	30	2,7	1,35	0,9	0,9
1.0	3,0	1,5	1,0	1,0	180	90	60	60	5,4	2,7	1,8	1,8

Tableau 12 – Limites de l’erreur de courant et du déphasage des transformateurs de courant pour mesures pour applications particulières

Classe de précision	Erreur de courant (rapport) en pour-cent, \pm , pour les valeurs du courant exprimées en pour-cent du courant assigné					Déphasage, \pm , pour les valeurs du courant exprimées en pour-cent du courant assigné									
						Minutes					Centiradians				
	1	5	20	100	120	1	5	20	100	120	1	5	20	100	120
0.2 S	0,75	0,35	0,2	0,2	0,2	30	15	10	10	10	0,9	0,45	0,3	0,3	0,3
0.5 S	1,5	0,75	0,5	0,5	0,5	90	45	30	30	30	2,7	1,35	0,9	0,9	0,9

Tableau 13 – Limites de l’erreur de courant des transformateurs de courant pour mesures (classes 3 et 5)

Classe de précision	Erreur de courant (rapport) en pour-cent, \pm , pour les valeurs du courant exprimées en pour-cent du courant assigné	
	50	120
3	3	3
5	5	5

Il n'est imposé aucune limite de déphasage pour les classes 3 et 5.

11.3 Transformateurs à gamme étendue

Un transformateur de courant des classes 0.1 à 1 sera considéré comme possédant une gamme étendue en courant, s'il satisfait aux deux conditions suivantes:

- a) son courant d'échauffement est porté à la valeur indiquée comme limite de la gamme étendue en courant, laquelle est exprimée en pour-cent du courant primaire assigné;
- b) dans le tableau 11, la valeur supérieure du courant est remplacée par la limite précitée, au cas où celle-ci diffère des 120 % du courant primaire assigné.

11.4 Essais de type concernant la précision des transformateurs de courant pour mesures

Les essais de type destinés à prouver la conformité des transformateurs de classes de précision 0.1 à 1 aux prescriptions de 11.2 doivent être exécutés pour toutes les valeurs indiquées dans le tableau 11 avec les charges de 25 % et de 100 % de la charge de précision (sous la réserve du minimum de 1 VA).

Pour les transformateurs à gamme étendue, les essais prévus au tableau 11 pour 120 % doivent être exécutés au courant d'échauffement.

Pour les transformateurs de classes 3 et 5, les essais doivent être exécutés pour les deux valeurs de courant du tableau 13 avec les charges 50 % et 100 % de la charge assignée (sous la réserve du minimum de 1 VA).

Table 12 – Limits of current error and phase displacement for measuring current transformers for special application

Accuracy class	± Percentage current (ratio) error at percentage of rated current shown below					± Phase displacement at percentage of rated current shown below									
						Minutes					Centiradians				
	1	5	20	100	120	1	5	20	100	120	1	5	20	100	120
0.2 S	0,75	0,35	0,2	0,2	0,2	30	15	10	10	10	0,9	0,45	0,3	0,3	0,3
0.5 S	1,5	0,75	0,5	0,5	0,5	90	45	30	30	30	2,7	1,35	0,9	0,9	0,9

Table 13 – Limits of current error for measuring current transformers (classes 3 and 5)

Class	± Percentage current (ratio) error at percentage of rated current shown below	
	50	120
3	3	3
5	5	5

Limits of phase displacement are not specified for class 3 and class 5.

11.3 Extended current ratings

Current transformers of accuracy classes 0.1 to 1 may be marked as having an extended current rating provided they comply with the following two requirements:

- the rated continuous thermal current shall be the rated extended primary current expressed as a percentage of the rated primary current;
- the limits of current error and phase displacement prescribed for 120 % of rated primary current in table 11 shall be retained up to the rated extended primary current.

11.4 Type tests for accuracy of measuring current transformers

Type tests to prove compliance with 11.2 shall, in the case of transformers of classes 0.1 to 1, be made at each value of current given in table 11 at 25 % and at 100 % of rated burden (subject to 1 VA minimum).

Transformers having extended current ratings greater than 120 % shall be tested at the rated extended primary current instead of at 120 % of rated current.

Transformers of class 3 and class 5 shall be tested for compliance with the two values of current given in table 13 at 50 % and at 100 % of rated burden (subject to 1 VA minimum).

11.5 Essais individuels concernant la précision des transformateurs de courant pour mesures

Les essais individuels sont en principe les mêmes que les essais de type prévus en 11.4; ils pourront toutefois être effectués avec un nombre réduit de courants et/ou de charges, s'il résulte d'un essai de type sur un modèle analogue que ce nombre suffit pour conclure que le transformateur satisfait aux conditions de 11.2.

11.6 Facteur de sécurité assigné

Un essai de type peut être fait par l'essai indirect suivant:

- le circuit primaire étant ouvert, une tension pratiquement sinusoïdale, de valeur efficace égale à la f.é.m. limite secondaire et de fréquence assignée, est appliquée aux bornes de l'enroulement secondaire.

Le courant d'excitation (I_{exc}) ainsi obtenu, exprimé en pour-cent du produit du courant secondaire assigné (I_{sn}) par le facteur de sécurité FS , doit être égal ou supérieur à l'erreur composée assignée de 10 %:

$$\frac{I_{exc}}{I_{sn} FS} \times 100 \geq 10$$

Au cas où ce résultat de mesurage serait mis en question, un mesurage de contrôle doit être effectué par l'essai direct (voir annexe A), dont le résultat est alors obligatoire.

NOTE L'essai indirect présente le grand avantage de ne nécessiter ni la mise en oeuvre de courants de valeurs élevées (par exemple 30 000 A dans le cas où le courant primaire assigné et le facteur de sécurité pour les appareils de mesure sont respectivement égaux à 3000 A et à 10), ni celle de dispositifs de charge conçus pour pouvoir supporter un courant de 50 A. Avec l'essai indirect, l'effet dû aux conducteurs primaires de retour n'intervient pas physiquement. En service, cet effet ne peut qu'augmenter l'erreur composée, ce qui est souhaitable pour la sécurité de l'appareil alimenté par le transformateur de mesure.

11.7 Marquage de la plaque signalétique d'un transformateur pour mesures

La plaque signalétique doit porter les indications appropriées de 10.2.

La classe de précision et le facteur de sécurité (pour les appareils de mesure) doivent être mentionnées à la suite de l'indication de la puissance de précision correspondante (par exemple: 15 VA classe 0.5 FS 10).

Pour les transformateurs de courant à gamme étendue (voir 11.3), la limite de la gamme des courants doit être marquée à la suite de la classe de précision (exemple: 15 VA classe 0.5 ext. 150 %).

Pour les transformateurs de courant ayant une charge de précision n'excédant pas 15 VA et une charge étendue jusqu'à 1 VA, ce marquage doit être indiqué immédiatement avant l'indication de la charge (ex., 1 VA à 10 VA classe 0,2).

NOTE On peut marquer sur la plaque signalétique des indications concernant diverses combinaisons de rapport de transformation, de puissance de précision et de classe de précision auxquelles le transformateur peut satisfaire (exemple: 15 VA classe 0,5 – 30 VA classe 1) (autre exemple qui tient compte de la note de 4.4: 15 VA classe 1 – 7 VA classe 0,5).

12 Prescriptions complémentaires concernant les transformateurs de courant pour protection

12.1 Valeurs normales des facteurs limites de précision

Les valeurs normales des facteurs limites de précision sont:

$$5 - 10 - 15 - 20 - 30.$$

11.5 Routine tests for accuracy of measuring current transformers

The routine test for accuracy is in principle the same as the type test in 11.4, but routine tests at a reduced number of currents and/or burdens are permissible provided it has been shown by type tests on a similar transformer that such a reduced number of tests is sufficient to prove compliance with 11.2.

11.6 Instrument security factor

A type test may be performed using the following indirect test:

- with the primary winding open-circuited, the secondary winding is energized at rated frequency by a substantially sinusoidal voltage having an r.m.s. value equal to the secondary limiting e.m.f.

The resulting excitation current (I_{exc}), expressed as a percentage of the rated secondary current (I_{sn}) multiplied by the instrument security factor FS shall be equal to or exceed the rated value of the composite error of 10 %:

$$\frac{I_{exc}}{I_{sn} FS} \times 100 \geq 10$$

If this result of measurement should be called into question, a controlling measurement shall be performed with the direct test (see annex A), the result of which is then mandatory.

NOTE The great advantage of the indirect test is that high currents are not necessary (for instance 30 000 A at a primary rated current 3000 A and an instrument security factor 10) and also no burdens which must be constructed for 50 A. The effect of the return primary conductors is not physically effective at the indirect test. Under service conditions the effect can only enlarge the composite error, which is desirable for the safety of the apparatus supplied by the measuring transformer.

11.7 Marking of the rating plate of a measuring current transformer

The rating plate shall carry the appropriate information in accordance with 10.2.

The accuracy class and instrument security factor shall be indicated following the indication of corresponding rated output (e.g. 15 VA class 0.5 FS 10).

Current transformers having an extended current rating (see 11.3) shall have this rating indicated immediately following the class designation (e.g. 15 VA class 0.5 ext. 150 %).

For current transformers having a rated burden not exceeding 15 VA and an extended burden down to 1 VA, this rating shall be indicated immediately before the burden indication (for example, 1 VA to 10 VA class 0,2).

NOTE The rating plate may contain information concerning several combinations of ratios, output and accuracy class that the transformer can satisfy (for example, 15 VA class 0,5 – 30 VA class 1) and in this case non-standard values of output may be used (for example, 15 VA class 1 – 7 VA class 0,5 in accordance with note to 4.4).

12 Additional requirements for protective current transformers

12.1 Standard accuracy limit factors

The standard accuracy limit factors are:

$$5 - 10 - 15 - 20 - 30$$

12.2 Classes de précision d'un transformateur de courant pour protection

12.2.1 Classe de précision

La classe de précision d'un transformateur de courant pour protection est caractérisée par un nombre (indice de classe) et par la lettre «P» (initiale de protection). L'indice de classe indique la limite supérieure de l'erreur composée pour le courant limite de précision assigné et la charge de précision.

12.2.2 Classes de précision normales

Les classes de précision normales des transformateurs de courant pour protection sont:

5P et 10P.

12.3 Limites des erreurs des transformateurs de courant pour protection

Pour la puissance de précision et la fréquence assignée, l'erreur de courant, le déphasage et l'erreur composée ne doivent pas dépasser les valeurs du tableau 14.

Pour la détermination de l'erreur de courant et du déphasage, la charge doit être inductive et égale à la charge de précision avec un facteur de puissance égal à 0,8, sauf si la puissance correspondante est inférieure à 5 VA; dans ce cas, la charge pourrait être résistive (facteur de puissance unité).

Pour la détermination de l'erreur composée, le facteur de puissance de la charge peut être compris entre 0,8 (circuit inductif) et l'unité, au choix du constructeur.

Tableau 14 – Limites des erreurs des transformateurs de courant pour protection

Classe de précision	Erreur de courant pour le courant primaire assigné en %	Déphasage pour le courant primaire assigné		Erreur composée pour le courant limite de précision en %
		minutes	centiradians	
5P	±1	±60	±1,8	5
10P	±3	–	–	10

12.4 Erreur de courant et du déphasage – Essais de type et essais individuels des transformateurs de courant pour protection

Les essais doivent être effectués pour le courant primaire assigné et la charge de précision afin de vérifier que les prescriptions de 12.3 sont remplies en ce qui concerne l'erreur de courant et le déphasage.

12.5 Erreur composée – Essais de type

a) Les essais de type destinés à prouver la conformité des transformateurs aux indications du tableau 14 en ce qui concerne l'erreur composée doivent être exécutés par une méthode directe en faisant passer dans l'enroulement primaire un courant pratiquement sinusoïdal égal en valeur efficace au courant limite de précision assigné, le secondaire étant connecté à une charge de valeur égale à la charge de précision avec un facteur de puissance compris entre 0,8 (circuit inductif) et l'unité, au choix du constructeur (voir annexe A).

L'essai de type pourra être effectué sur un transformateur de construction analogue à celle du transformateur fourni sauf que son isolation peut être réduite pourvu que la disposition géométrique soit la même dans les deux cas.

NOTE Dans le cas de courants primaires très élevés et de transformateurs dont la primaire se réduit à une seule barre, il convient de choisir la distance du conducteur de retour du primaire choisie de façon à reproduire autant que possible les conditions de service.

12.2 Accuracy classes for protective current transformer

12.2.1 Accuracy class designation

For protective current transformers, the accuracy class is designed by the highest permissible percentage composite error at the rated accuracy limit primary current prescribed for the accuracy class concerned, followed by the letter "P" (meaning protection).

12.2.2 Standard accuracy classes

The standard accuracy classes for protective current transformers are:

5P and 10P.

12.3 Limits of errors for protective current transformers

At rated frequency and with rated burden connected, the current error, phase displacement and composite error shall not exceed the values given in table 14.

For testing purposes when determining current error and phase displacement, the burden shall have a power-factor of 0,8 inductive except that, where the burden is less than 5 VA, a power-factor of 1,0 is permissible.

For the determination of composite error, the burden shall have a power-factor of between 0,8 inductive and unity at the discretion of the manufacturer.

Table 14 – Limits of error for protective current transformers

Accuracy class	Current error at rated primary current %	Phase displacement at rated primary current		Composite error at rated accuracy limit primary current %
		minutes	centiradians	
5P	±1	±60	±1,8	5
10P	±3	–	–	10

12.4 Type and routine tests for current error and phase displacement of protective current transformers

Tests shall be made at rated primary current to prove compliance with 12.3 in respect of current error and phase displacement.

12.5 Type tests for composite error

- a) Compliance with the limits of composite error given in table 14 shall be demonstrated by a direct test in which a substantially sinusoidal current equal to the rated accuracy limit primary current is passed through the primary winding with the secondary winding connected to a burden of magnitude equal to the rated burden but having, at the discretion of the manufacturer, a power-factor between 0,8 inductive and unity (see annex A).

The test may be carried out on a transformer similar to the one being supplied, except that reduced insulation may be used, provided that the same geometrical arrangement is retained.

NOTE Where very high primary currents and single bar-primary winding current transformers are concerned, the distance between the return primary conductor and the current transformer should be taken into account from the point of view of reproducing service conditions.

- b) Pour les transformateurs dont le circuit magnétique a la forme d'un tore, sur lequel l'enroulement secondaire ou les portions entre prises sont réparties uniformément, le primaire étant formé, soit d'un conducteur placé suivant l'axe du tore, soit d'un enroulement réparti uniformément sur le tore, on peut remplacer l'essai direct par l'essai indirect à vide suivant, pourvu que l'effet du courant primaire de retour soit négligeable.

Le circuit primaire étant ouvert, une tension pratiquement sinusoïdale de valeur efficace égale à la f.é.m. limite secondaire et de fréquence assignée est appliquée aux bornes de l'enroulement secondaire.

Le courant d'excitation ainsi obtenu, exprimé en pour-cent du produit du courant secondaire assigné par le facteur limite de précision, ne doit pas dépasser la limite de l'erreur composée indiquée au tableau 14.

NOTE 1 Dans le calcul de la f.é.m. limite secondaire, on peut admettre que l'impédance de l'enroulement secondaire soit égale à sa résistance à la température de 75 °C.

NOTE 2 Lors de la détermination de l'erreur composée par la méthode indirecte, il n'est pas nécessaire de tenir compte d'une éventuelle différence entre le rapport d'enroulement et le rapport de transformation assigné.

12.6 Erreur composée – Essais individuels

Pour les transformateurs considérés au point b) de 12.5, les essais individuels seront les mêmes que les essais de type.

Pour les autres transformateurs, un essai indirect à vide peut également être effectué mais il y a lieu d'appliquer aux résultats obtenus un facteur de correction résultant d'un essai comparatif entre le méthode précédente et la méthode directe appliquée à un transformateur de même type que le transformateur considéré, placé dans les mêmes conditions de charge et de facteur limite de précision (voir note 2).

Un certificat donnant les résultats de l'essai comparatif devrait pouvoir être obtenu du constructeur.

NOTE 1 Le facteur de correction est égal au rapport des erreurs composées obtenues respectivement par les méthodes directe et indirecte indiquées au point a) de 12.5. Dans le second cas, l'erreur composée est donnée par le courant d'excitation mesuré, exprimé en pour-cent du produit du courant secondaire assigné par le facteur limite de précision.

NOTE 2 L'expression implique que les ampères-tours soient les mêmes, indépendamment du rapport de transformation, et que les noyaux aient les mêmes dimensions et soient constitués des mêmes matériaux magnétiques.

12.7 Marquage de la plaque signalétique d'un transformateur pour protection

La plaque signalétique doit porter les indications appropriées de 10.2 auxquelles on doit ajouter le facteur limite de précision, qui sera inscrit à la suite de la puissance et de la classe de précision (exemple: 30 VA classe 5P 10).

NOTE On peut marquer sur la plaque signalétique d'un transformateur de courant les diverses combinaisons de puissances de précision et de classes de précision et, le cas échéant, de facteur limite de précision assigné auxquelles le transformateur peut satisfaire, soit comme transformateur pour mesure, soit comme transformateur pour protection.

Exemple:

(15 VA classe 0.5) ou (15 VA classe 0.5)
(30 VA classe 1) (15 VA classe 1, ext. 150 %)
(30 VA classe 5P 10) (15 VA classe 5P 20)

13 Prescriptions complémentaires concernant les transformateurs de courant de classe PR

13.1 Valeurs normales des facteurs limites de précision

Voir 12.1.

- b) For current transformers having substantially continuous ring cores, uniformly distributed secondary winding(s) or uniformly distributed portions of tapped winding(s) and having either a centrally located primary conductor(s) or a uniformly distributed primary winding, the direct test may be replaced by the following indirect test, provided that the effect of the return primary conductor(s) is negligible.

With the primary winding open-circuited, the secondary winding is energized at rated frequency by a substantially sinusoidal voltage having an r.m.s. value equal to the secondary limiting e.m.f.

The resulting exciting current, expressed as a percentage of the rated secondary current multiplied by the accuracy limit factor, shall not exceed the limit of composite error given in table 14.

NOTE 1 In calculating the secondary limiting e.m.f., the secondary winding impedance should be assumed to be equal to the secondary winding resistance measured at room temperature and corrected to 75 °C.

NOTE 2 In determining the composite error by the indirect method, a possible difference between turns ratio and rated transformation ratio need not be taken into account.

12.6 Routine tests for composite error

For all transformers qualifying under item b) of 12.5, the routine test is the same as the type test.

For other transformers, the indirect test of measuring the exciting current may be used, but a correction factor shall be applied to the results, the factor being obtained from a comparison between the results of direct and indirect tests applied to a transformer of the same type as the one under consideration (see note 2), the accuracy limit factor and the conditions of loading being the same.

In such cases, certificates of test should be held available by the manufacturer.

NOTE 1 The correction factor is equal to the ratio of the composite error obtained by the direct method and the exciting current expressed as a percentage of the rated secondary current multiplied by the accuracy limit factor, as determined by the indirect method specified in item a) of 12.5.

NOTE 2 The expression "transformer of the same type" implies that the ampere turns are the same irrespective of ratio, and that the geometrical arrangements, magnetic materials and the secondary windings are identical.

12.7 Marking of the rating plate of a protective current transformer

The rating plate shall carry the appropriate information in accordance with 10.2. The rated accuracy limit factor shall be indicated following the corresponding output and accuracy class (e.g. 30 VA class 5P 10).

NOTE A current transformer satisfying the requirements of several combinations of output and accuracy class and accuracy limit factor may be marked according to all of them.

Example:

(15 VA class 0.5)	or	(15 VA class 0.5)
(30 VA class 1)		(15 VA class 1, ext. 150 %)
(30 VA class 5P 10)		(15 VA class 5P 20)

13 Additional requirements for class PR protective current transformers

13.1 Standard accuracy limit factors

See 12.1.

13.2 Classes de précision d'un transformateur de courant de classe PR

13.2.1 Classe de précision

La classe de précision d'un transformateur de courant de classe PR est caractérisée par un nombre (indice de classe) et par les lettres «PR» (initiale de protection basse rémanence). L'indice de classe indique la limite supérieure de l'erreur composée pour le courant limite de précision assigné et la charge de précision.

13.2.2 Classes de précision normales

Les classes de précision normales des transformateurs de courant de classe PR sont:

5 PR et 10 PR.

13.3 Limites des erreurs des transformateurs de courant de classe PR

13.3.1 Erreur de courant, déphasage et erreur composée

Se rapporter à 12.3. Les limites des erreurs sont données dans le tableau 15.

Tableau 15 – Limites des erreurs des transformateurs de courant de classe PR

Classe de précision	Erreur de courant pour le courant primaire assigné %	Déphasage pour le courant primaire assigné		Erreur composée pour le courant limite de précision %
		Minutes	Centiradians	
5 PR	±1	±60	±1,8	5
10 PR	±3	–	–	10

13.3.2 Facteur de rémanence (K_r)

Le facteur de rémanence (K_r) ne doit pas être supérieur à 10 %.

NOTE L'insertion de un ou de plusieurs entrefers dans le circuit magnétique peut être une méthode de limitation du facteur de rémanence.

13.3.3 Constante de temps de la boucle secondaire (T_s)

Si nécessaire, la valeur doit être spécifiée par l'acheteur.

13.3.4 Résistance de l'enroulement secondaire (R_{ct})

Si nécessaire, la valeur maximale doit être convenue entre le fabricant et l'acheteur.

13.4 Essais de type et individuels pour les erreurs de courant et les déphasages des transformateurs de courant de classe PR pour protection

Les transformateurs de courant de classe PR pour protection doivent, en plus des prescriptions de l'article 12, être soumis aux essais individuels prescrits ci-après.

13.4.1 Détermination du facteur de rémanence (K_r)

Le facteur de rémanence (K_r) doit être déterminé pour prouver que la limite de 10 % est respectée. Se rapporter à l'annexe B de la CEI 60044-6, pour la méthode de détermination.

13.2 Accuracy classes for class PR protective current transformers

13.2.1 Accuracy class designation

The accuracy class is designated by the highest permissible percentage composite error at the rated accuracy limit primary current prescribed for the accuracy class concerned, followed by the letters "PR" (indicating protection low remanence).

13.2.2 Standard accuracy classes

The standard accuracy classes for low remanence protective current transformers are:

5 PR and 10 PR.

13.3 Limits of error for class PR protective current transformers

13.3.1 Current error, phase displacement and composite error

Refer to 12.3. Limits of error are given in table 15.

Table 15 – Limits of error for class PR protective current transformers

Accuracy class	Current error at rated primary current %	Phase displacement at rated primary current		Composite error at rated accuracy limit primary current %
		Minutes	Centiradians	
5 PR	±1	±60	±1,8	5
10 PR	±3	–	–	10

13.3.2 Remanence factor (K_r)

The remanence factor (K_r) shall not exceed 10 %.

NOTE Insertion of one or more air gaps in the core may be a method for limiting the remanence factor.

13.3.3 Secondary loop time constant (T_s)

If required, the value shall be specified by the purchaser.

13.3.4 Secondary winding resistance (R_{ct})

If required, the maximum value shall be agreed between manufacturer and purchaser.

13.4 Type and routine tests for current error and phase displacement of class PR protective current transformers

Class PR current transformers shall, in addition to the requirements of clause 12, be subjected to the routine tests prescribed below.

13.4.1 Determination of remanence factor (K_r)

The remanence factor (K_r) shall be determined to prove compliance with the limit of 10 %. Refer to IEC 60044-6, annex B for the determination method.

13.4.2 Détermination de la constante de temps de la boucle secondaire (T_s)

La constante de temps de la boucle secondaire (T_s) doit être déterminée. Elle ne doit pas différer de la valeur déclarée ou assignée de plus de 30 %. Si nécessaire se rapporter à l'annexe B de la CEI 60044-6.

13.4.3 Détermination de la résistance de l'enroulement secondaire (R_{ct})

La résistance de l'enroulement secondaire doit être mesurée et une correction appropriée doit être appliquée si la mesure est faite à une température qui diffère de 75 °C ou de toute autre température qui peut avoir été spécifiée. La valeur ainsi corrigée est la valeur assignée pour R_{ct} .

NOTE Pour la détermination de la résistance de la boucle secondaire ($R_s = R_{ct} + R_b$), R_b est la charge résistante assignée qui, dans le cas des transformateurs de courant de classe PR, est prise égale à la partie résistante de la charge utilisée conformément à 12.3 pour la détermination des erreurs de courant et de déphasage.

13.5 Marquage de la plaque signalétique d'un transformateur de courant de classe PR

13.5.1 Marquage principal

Se reporter à 10.2 et 12.7. Remplacer respectivement classes «5P» et «10P» par «5 PR» et «10 PR».

13.5.2 Marquage spécial (si nécessaire):

- a) constante de temps de la boucle secondaire (T_s);
- b) résistance de l'enroulement secondaire (R_{ct}) à la température de 75 °C.

14 Prescriptions complémentaires concernant les transformateurs de courant de classe PX

14.1 Spécification des performances concernant les transformateurs de courant de classe PX

Les performances des transformateurs de courant de classe PX doivent être spécifiées dans les termes suivants :

- a) courant primaire assigné (I_{pn});
- b) courant secondaire assigné (I_{sn});
- c) rapport des nombres de spires. L'erreur sur le rapport des nombres de spires ne doit pas dépasser $\pm 0,25$ %.
- d) la f.é.m. de coude assignée (E_k);
- e) le courant d'excitation maximal (I_e) à la f.é.m. de coude assignée et/ou un pourcentage donné de celle-ci;
- f) la résistance maximale de l'enroulement secondaire à la température de 75 °C (R_{ct});
- g) la charge résistante assignée (R_b);
- h) le facteur de dimensionnement (K_x).

NOTE La f.é.m. de coude assignée est généralement calculée de la manière suivante:

$$E_k = K_x \cdot (R_{ct} + R_b) \times I_{sn}$$

13.4.2 Determination of secondary loop time constant (T_s)

The secondary loop time constant (T_s) shall be determined. It shall not differ from the specified value by more than $\pm 30\%$. If required, refer to IEC 60044-6, annex B.

13.4.3 Determination of secondary winding resistance (R_{ct})

The secondary winding resistance shall be measured and an appropriate correction applied if the measurement is made at a temperature which differs from $75\text{ }^\circ\text{C}$ or such other temperature as may have been specified. The value so adjusted is the rated value for R_{ct} .

NOTE For determination of secondary loop resistance ($R_s = R_{ct} + R_b$), R_b is the rated resistive burden which, in the case of class PR current transformers, is taken as being equal to the resistive part of the burden used in accordance with 12.3 for the determination of current error and phase displacement.

13.5 Marking of rating plate of class PR current transformers

13.5.1 Principal marking

See 10.2 and 12.7. Replace accuracy classes "5P" and "10P" with "5 PR" and "10 PR" respectively.

13.5.2 Special marking (when required):

- a) secondary loop time constant (T_s);
- b) secondary winding resistance (R_{ct}) at a temperature of $75\text{ }^\circ\text{C}$.

14 Additional requirements for class PX protective current transformers

14.1 Specification of performance for class PX protective current transformers

The performance of class PX current transformers shall be specified in terms of the following:

- a) rated primary current (I_{pn});
- b) rated secondary current (I_{sn});
- c) rated turns ratio. The turns ratio error shall not exceed $\pm 0,25\%$;
- d) rated knee point e.m.f. (E_k);
- e) maximum exciting current (I_e) at the rated knee point e.m.f. and/or at a stated percentage thereof;
- f) maximum resistance of the secondary winding at a temperature of $75\text{ }^\circ\text{C}$ (R_{ct});
- g) rated resistive burden (R_b);
- h) dimensioning factor (K_x).

NOTE The rated knee point e.m.f. is generally determined as follows:

$$E_k = K_x \cdot (R_{ct} + R_b) \times I_{sn}$$

14.2 Prescriptions d'isolement pour les transformateurs de courant de classe PX

14.2.1 Prescriptions d'isolement pour l'enroulement secondaire

L'isolement de l'enroulement secondaire d'un transformateur de courant de classe PX ayant une f.é.m. de coude assignée $E_k \geq 2$ kV doit être capable de supporter une tension de tenue assignée à fréquence industrielle de 5 kV (valeur efficace) pendant 60 s. Quand $E_k < 2$ kV, la tension de tenue doit être de 3 kV (valeur efficace) pour 60 s.

14.2.2 Prescriptions d'isolement entre spires

Pour les transformateurs de courant de classe PX ayant une f.é.m. de coude assignée de 450 V ou moins, la tension de tenue assignée pour l'isolement entre spires doit être conforme à 8.4. Pour ceux ayant une f.é.m. de coude assignée supérieure à 450 V, la tension de tenue assignée pour l'isolement entre spires doit être une tension, en valeur de crête, égale à 10 fois la valeur efficace de la f.é.m. de coude assignée avec une valeur maximale de 10 kV (valeur de crête) qui est la plus basse.

NOTE Pour certains réseaux de transport THT, une valeur supérieure de la tension de crête peut être convenue entre le constructeur et l'acheteur.

14.3 Essais de type pour les transformateurs de courant pour protection de classe PX

Les transformateurs de courant de classe PX doivent, en plus des prescriptions de l'article 7, être soumis aux essais de type prescrits ci-après.

14.3.1 Vérification du type à faible réactance de fuite

Pour satisfaire à cette exigence, il doit être démontré par un examen des dessins que le transformateur de courant a effectivement un circuit magnétique torique continu avec des entrefers, s'il en existe, uniformément répartis, un enroulement secondaire uniformément réparti, un conducteur ou des conducteurs primaires disposés de façon à respecter la symétrie de rotation et que les influences des conducteurs de la phase adjacente à l'extérieur de l'enveloppe du transformateur de courant et des phases voisines sont négligeables. Si la conformité aux exigences d'une conception à faible réactance de fuite ne peut être établie à la satisfaction mutuelle du constructeur et de l'acheteur, l'erreur composée pour tout l'enroulement secondaire doit, alors, être déterminée en utilisant l'une des deux méthodes d'essais directs données en A.5 ou A.6 de l'annexe A pour un courant secondaire égal à $K_x \cdot I_{sn}$ et avec une charge secondaire R_b . La vérification du type à faible réactance de fuite doit être considérée comme réalisée si l'erreur composée obtenue par une méthode d'essai direct est inférieure à 1,1 fois celle déduite de la courbe d'excitation de l'enroulement secondaire.

NOTE Il est possible que la capacité des équipements d'essais normalement mis à disposition par le constructeur ne permette pas d'obtenir la valeur requise du courant primaire pour la détermination de l'erreur composée de certains types de transformateurs; dans ce cas, il est possible de réaliser, après accord entre le constructeur et l'acheteur, les essais à des niveaux de courant inférieurs.

14.4 Essais individuels pour les transformateurs de courant pour protection de classe PX

Les transformateurs de courant de classe PX doivent, en plus des prescriptions de l'article 8, être soumis aux essais individuels prescrits ci-après.

14.4.1 FEM de coude assignée (E_k) et courant d'excitation maximal (I_e)

Le courant d'excitation est mesuré quand une f.é.m. sinusoïdale de fréquence assignée égale à la f.é.m. de coude assignée est appliquée à l'enroulement secondaire complet, tous les autres enroulements étant ouverts.

14.2 Insulation requirements for class PX protective current transformers

14.2.1 Insulation requirements for secondary winding

The secondary winding insulation of class PX current transformers having a rated knee point voltage $E_k \geq 2$ kV shall be capable of withstanding a rated power frequency withstand voltage of 5 kV r.m.s. for 60 s. For $E_k < 2$ kV, the withstand voltage shall be 3 kV r.m.s. for 60 s.

14.2.2 Inter-turn insulation requirements

For class PX transformers having a rated knee point e.m.f. of 450 V or less, the rated withstand voltage for inter-turn insulation shall be in accordance with 8.4. For those with a rated knee point e.m.f. of greater than 450 V, the rated withstand voltage for the inter-turn insulation shall be a peak voltage of 10 times the r.m.s. value of the specified knee point e.m.f., or 10 kV peak, whichever is the lower.

NOTE For some EHV transmission systems, a higher limiting value of peak voltage may be agreed between the manufacturer and the purchaser.

14.3 Type tests for class PX protective current transformers

Class PX current transformers shall, in addition to the requirements of clause 7, be tested as prescribed below.

14.3.1 Proof of low reactance type

In order to establish proof of low leakage reactance design, it shall be shown by a drawing that the current transformer has a substantially continuous ring core, with air gaps uniformly distributed, if any, uniformly distributed secondary winding, a primary conductor symmetrical with respect to rotation and the influences of conductors of the adjacent phase outside of the current transformer housing and of the neighbouring phases are negligible. If compliance with the requirements of low leakage reactance design cannot be established to the mutual satisfaction of the manufacturer and purchaser by reference to drawings, then the composite error shall be determined for the complete secondary winding using either of the direct methods of test given in A.5 or A.6 of annex A at a secondary current of $K_x \cdot I_{sn}$ and with a secondary burden R_b . Proof of low leakage reactance design shall be considered to have been established if the value of composite error from the direct method of test is less than 1,1 times that deduced from the secondary excitation characteristic.

NOTE The value of primary current required to perform direct composite error tests on certain transformer types may be beyond the capability of facilities normally provided by manufacturers. Tests at lower levels of primary current may be agreed between the manufacturer and purchaser.

14.4 Routine tests for class PX protective current transformers

Class PX current transformers shall, in addition to the requirements of clause 8, be tested as prescribed below.

14.4.1 Rated knee point e.m.f. (E_k) and maximum exciting current (I_e)

A sinusoidal e.m.f. of rated frequency equal to the rated knee-point e.m.f. shall be applied to the complete secondary winding, all other windings being open-circuited and the exciting current measured.

Une augmentation de 10 % de la f.é.m. ne doit pas provoquer une augmentation du courant d'excitation de plus de 50 %. Toutes les mesures doivent être faites avec des appareils de mesures de valeurs efficaces. Les grandeurs mesurées n'étant pas, par nature sinusoïdales, les mesures doivent être effectuées avec des appareils de mesure ayant un facteur de crête ≥ 3 .

La caractéristique d'excitation doit être au moins tracée jusqu'à la f.é.m. de coude assignée. Le courant d'excitation (I_e) à la f.é.m. de coude assignée et à tout pourcentage donné ne doit pas être supérieur à la valeur assignée. Le nombre de points de mesure doit être convenu entre le constructeur et l'acheteur.

14.4.2 Résistance de l'enroulement secondaire (R_{ct})

La résistance de l'enroulement secondaire complet doit être mesurée. La valeur obtenue corrigée à 75 °C ne doit pas être supérieure à la valeur prescrite.

14.4.3 Erreur sur le rapport des nombres de spires (ε_t)

Le rapport des nombres de spires doit être déterminé conformément à l'annexe E de la CEI 60044-6. L'erreur sur le rapport des nombres de spires ne doit pas être supérieure à la valeur donnée en 14.1 c).

NOTE Un essai simplifié mettant en oeuvre la mesure de l'erreur de rapport avec une charge nulle peut être substitué par accord entre le constructeur et l'acheteur.

14.4.4 Essai d'isolement

Les essais doivent être faits pour prouver la conformité à 14.2.1. Pour la méthode d'essai, se référer à 8.3.

14.4.5 Essai d'isolement entre spires

Les essais doivent être faits pour prouver la conformité à 14.2.2. Pour la méthode d'essai se référer à 8.4.

14.5 Marquage de la plaque signalétique d'un transformateur de courant de classe PX

14.5.1 Marquage principal

Se référer à 10.2.

14.5.2 Marquage spécial

- a) rapport des nombres de spires assigné;
- b) f.e.m de coude assignée (E_k);
- c) courant d'excitation maximal (I_e) à la f.é.m. de coude assignée et/ou un pourcentage donné de celle-ci;
- d) résistance maximale à la température de 75 °C de l'enroulement secondaire complet (R_{ct}).

Les points suivants peuvent éventuellement être aussi demandés par l'acheteur :

- e) facteur de dimensionnement (K_x);
- f) charge résistante assignée (R_b).

The e.m.f. shall then be increased by 10 % and the exciting current shall not increase by more than 50 %. All measurements shall be performed using r.m.s. measuring instruments. Due to the non-sinusoidal nature of the measured quantities, the measurements shall be performed using r.m.s. measuring instruments having a crest factor ≥ 3 .

The excitation characteristic shall be plotted at least up to the rated knee point e.m.f. The exciting current (I'_e) at the rated knee-point e.m.f. and at any stated percentage, shall not exceed the rated value. The number of measurement points shall be agreed between the manufacturer and the purchaser.

14.4.2 Secondary winding resistance (R_{ct})

The resistance of the complete secondary winding shall be measured. The value obtained when corrected to 75 °C shall not exceed the specified value.

14.4.3 Turns ratio error (ϵ_t)

The turns ratio shall be determined in accordance with IEC 60044-6, annex E. The turns ratio error shall not exceed the value given in 14.1 c).

NOTE A simplified test involving measurement of the ratio error with zero connected burden may be substituted by agreement between the manufacturer and purchaser.

14.4.4 Insulation tests

Tests shall be performed to demonstrate compliance with 14.2.1. For the test method, refer to 8.3.

14.4.5 Inter-turn insulation tests

Tests shall be performed to demonstrate compliance with 14.2.2. For the test method, refer to 8.4.

14.5 Marking of rating plate of class PX current transformers

14.5.1 Principal marking

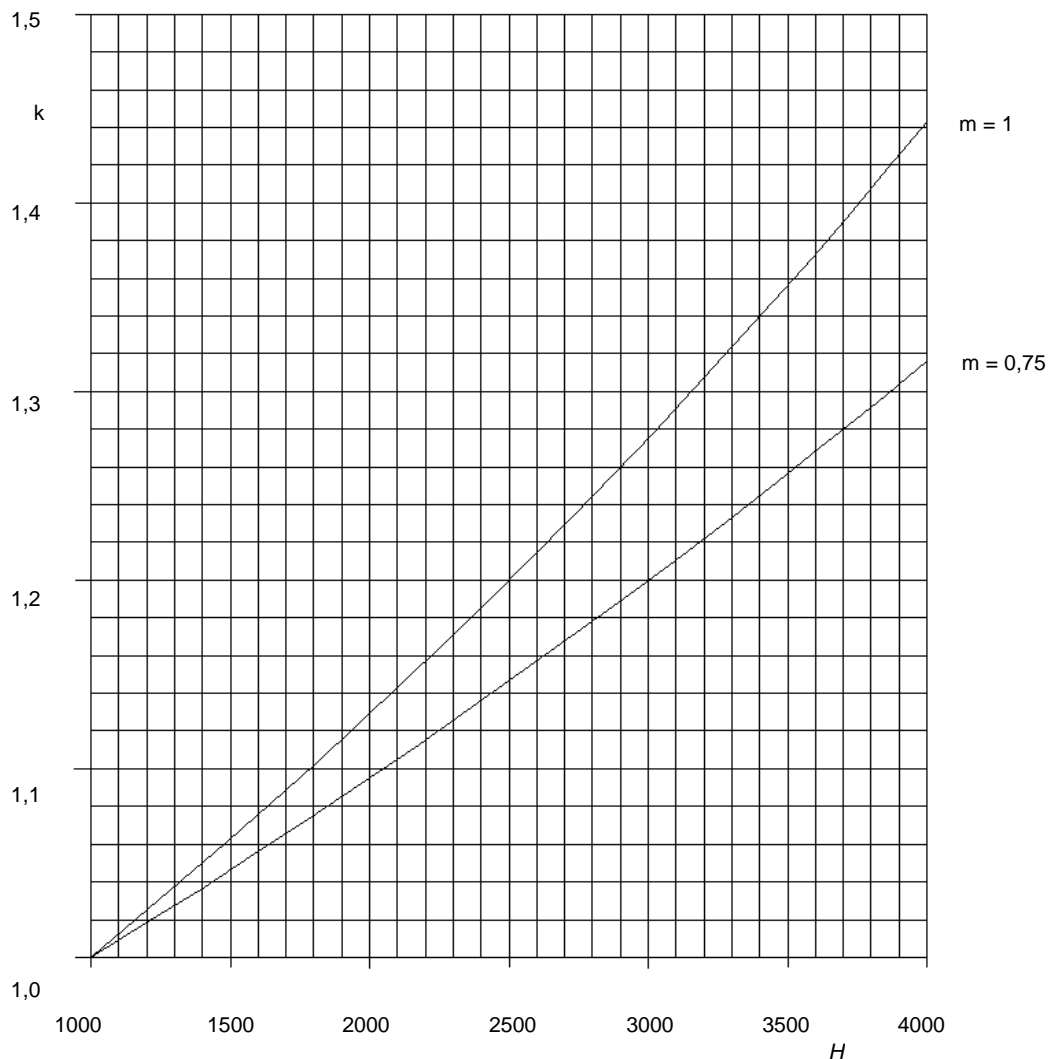
Refer to 10.2.

14.5.2 Special marking

- a) rated turns ratio;
- b) rated knee point e.m.f. (E_k);
- c) maximum exciting current (I_e) at the rated knee point e.m.f. and/or at the stated percentage thereof;
- d) maximum resistance of the complete secondary winding at a temperature of 75 °C (R_{ct}).

The following may also be required by the purchaser:

- e) dimensioning factor (K_x);
- f) rated resistive burden (R_b).



Ces facteurs peuvent être calculés à partir de l'équation qui suit:

$$k = e^{m(H - 1000)/8150}$$

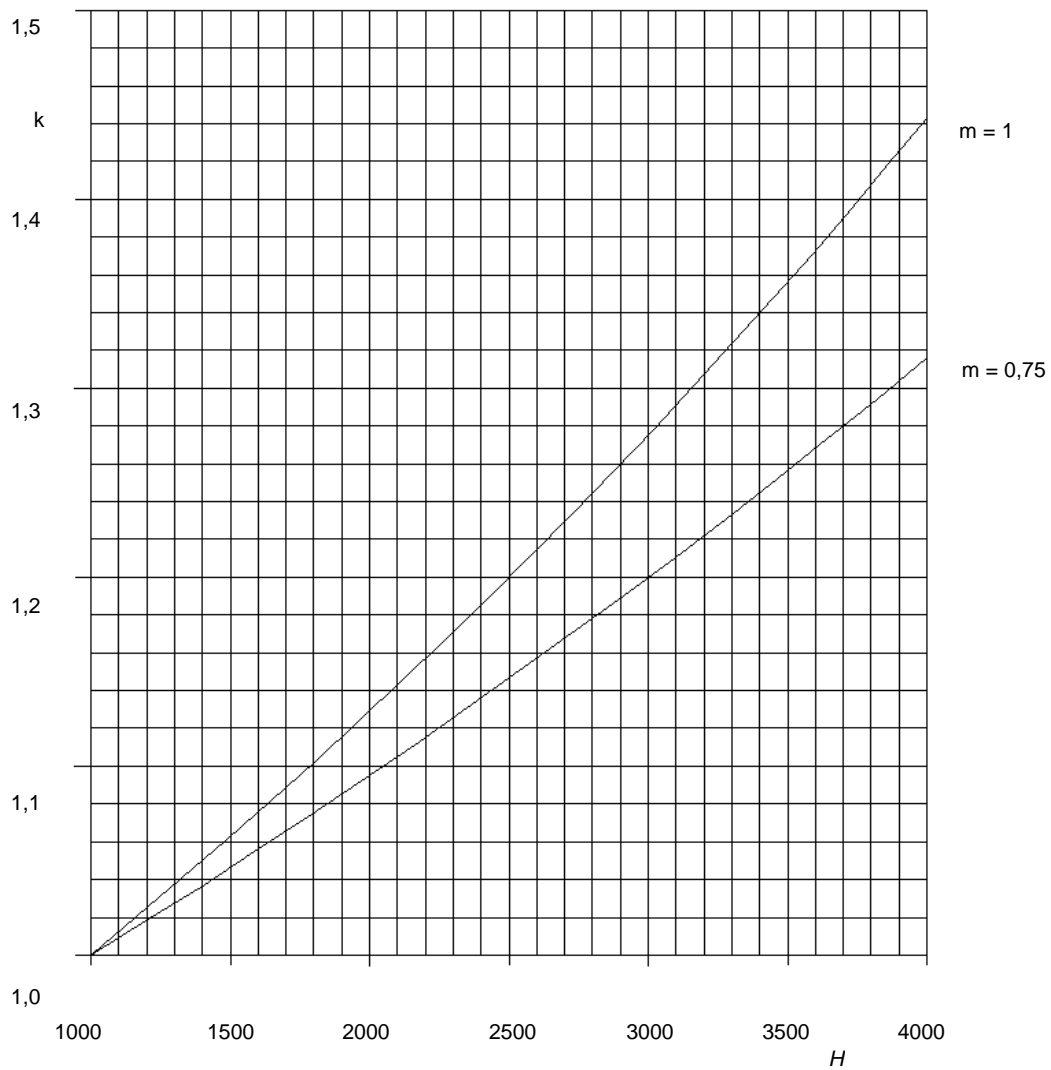
où

H est l'altitude en mètres;

$m = 1$ pour la fréquence industrielle et la tension de choc de foudre;

$m = 0,75$ pour la tension de choc de manoeuvre.

Figure 1 – Facteurs correctifs pour l'altitude



These factors can be calculated with the following equation:

$$k = e^{m(H-1000)/8150}$$

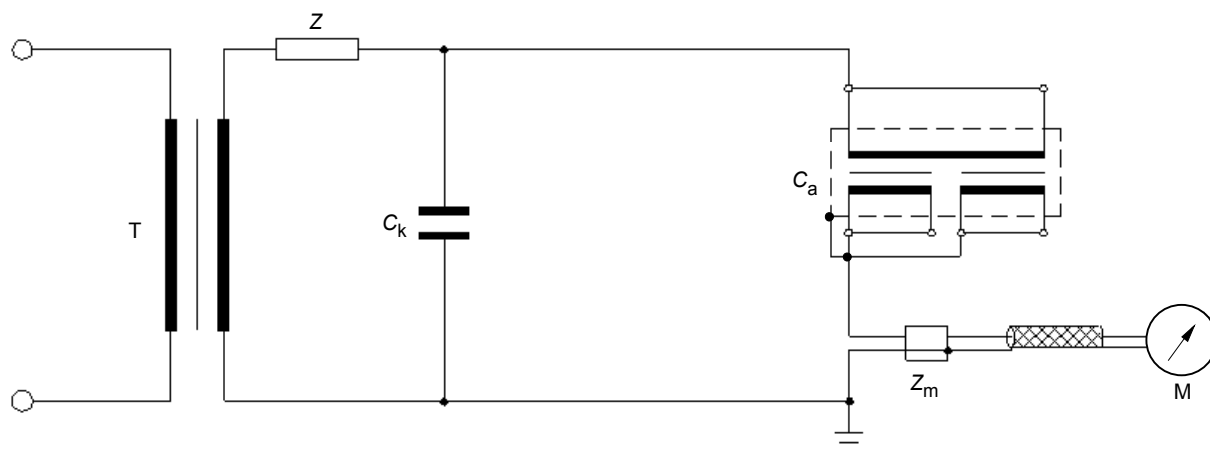
where

H is the altitude in metres;

$m = 1$ for power frequency and lightning impulse voltage;

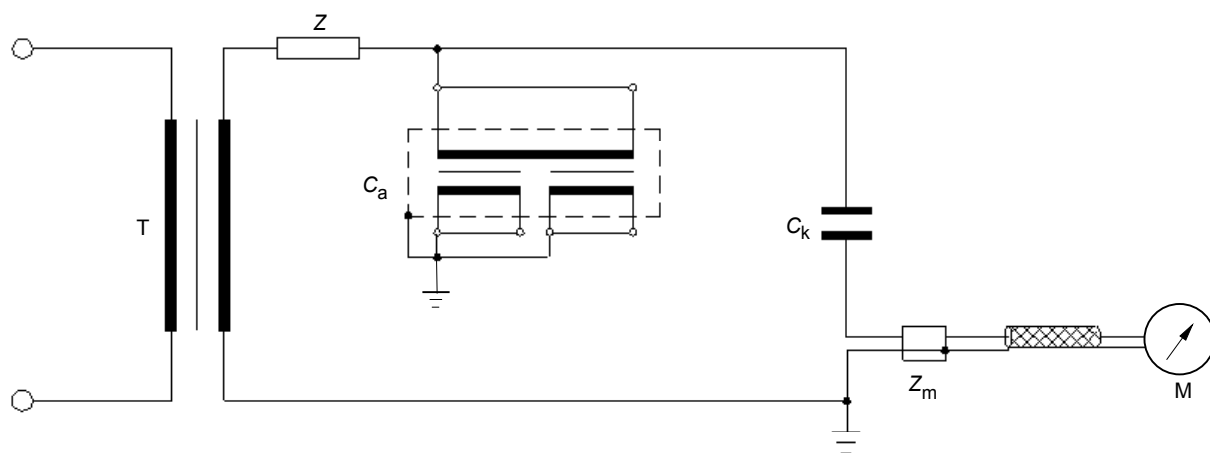
$m = 0,75$ for switching impulse voltage.

Figure 1 – Altitude correction factors



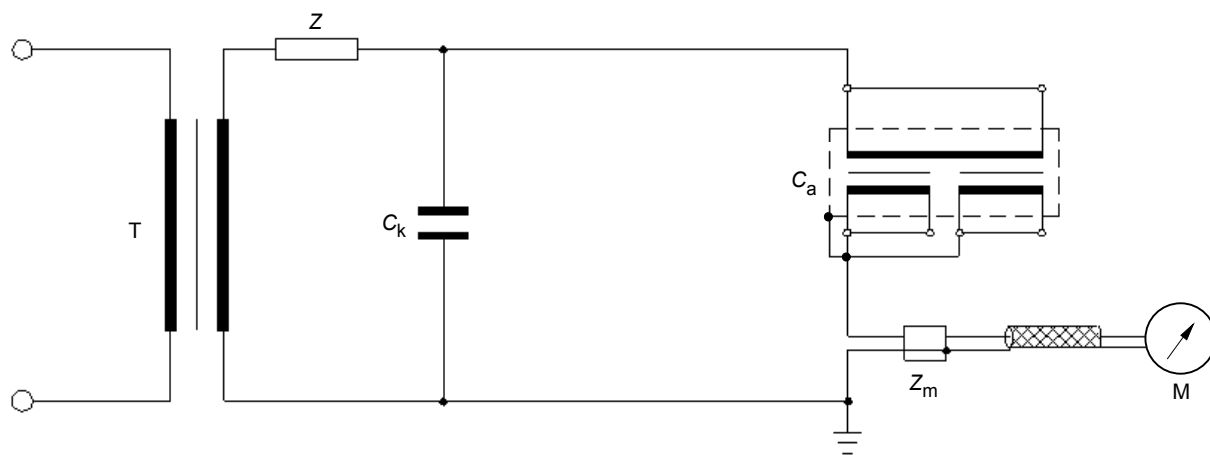
- T transformateur d'essai
- C_a transformateur de mesure à essayer
- C_k condensateur de couplage
- M appareil de mesure de décharges partielles
- Z_m impédance de mesure
- Z filtre (absent si C_k est la capacité du transformateur d'essai)

Figure 2 – Circuit d'essai pour la mesure des décharges partielles



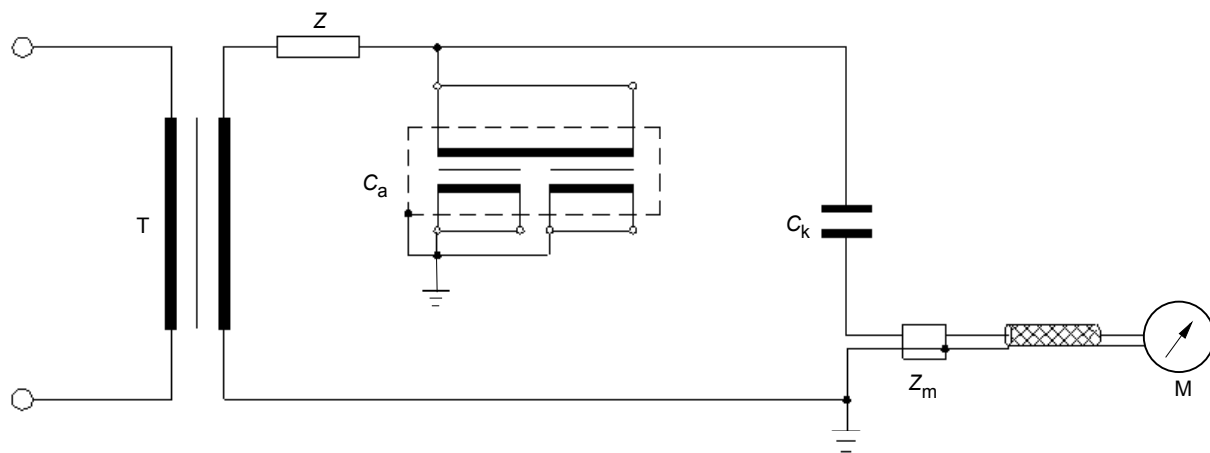
Symboles comme sur la figure 2

Figure 3 – Variante de circuit d'essai pour la mesure des décharges partielles



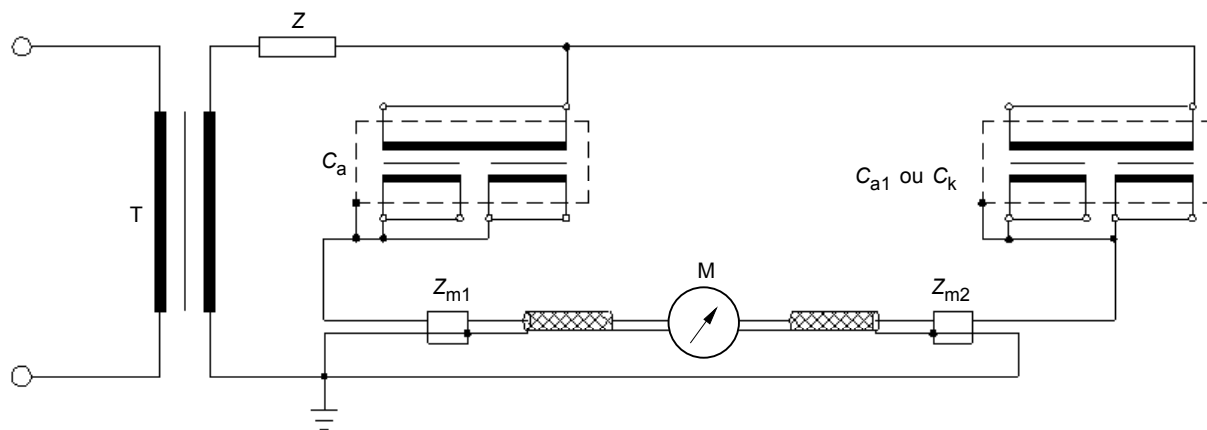
- T test transformer
- C_a instrument transformer to be tested
- C_k coupling capacitor
- M PD measuring instrument
- Z_m measuring impedance
- Z filter (not present if C_k is the capacitance of the test transformer)

Figure 2 – Test circuit for partial discharge measurement



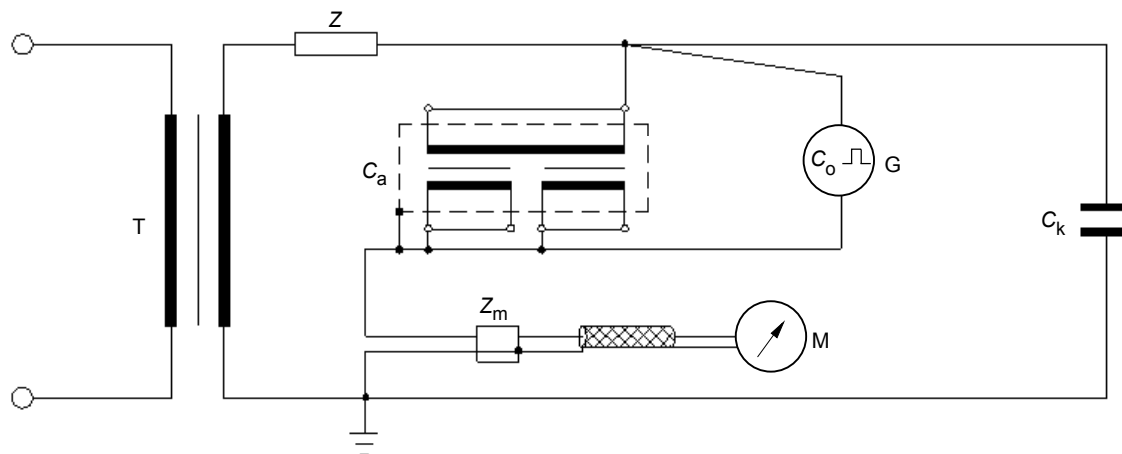
Symbols as in figure 2

Figure 3 – Alternative test circuit for partial discharge measurement



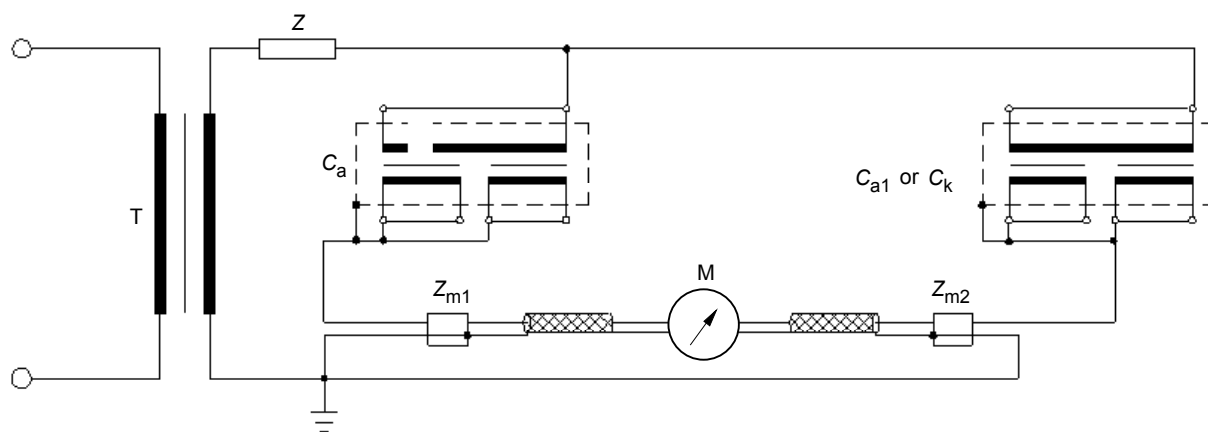
- T transformateur d'essai
- C_a transformateur de mesure à essayer
- C_{a1} objet libre auxiliaire pour décharges partielles (ou C_k est le condensateur de couplage)
- M appareil de mesure de décharges partielles
- Z_{m1} et Z_{m2} impédances de mesure
- Z filtre

Figure 4 – Exemple de circuit d'essai équilibré pour la mesure des décharges partielles



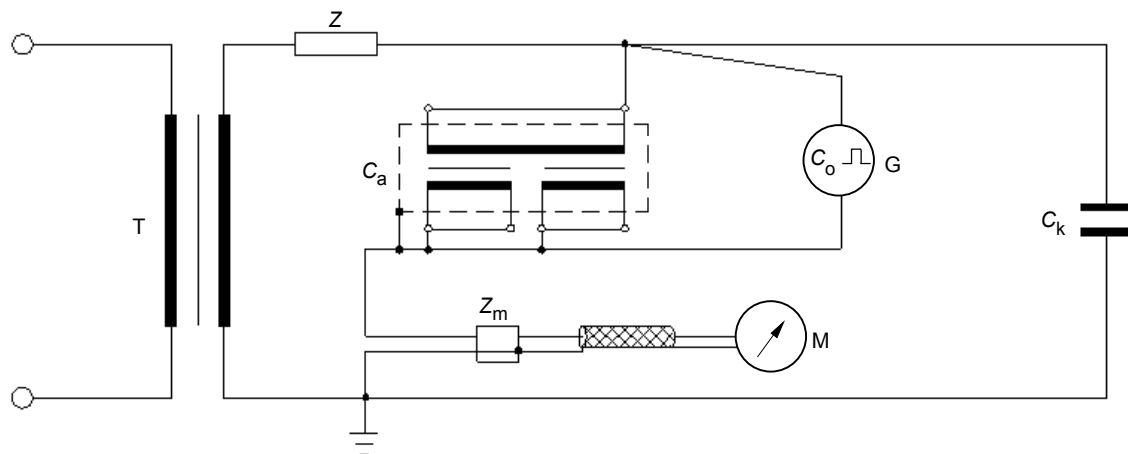
- Symboles comme sur la figure 2
- G générateur de choc avec capacité C_0

Figure 5 – Exemple de circuit d'étalonnage pour la mesure des décharges partielles



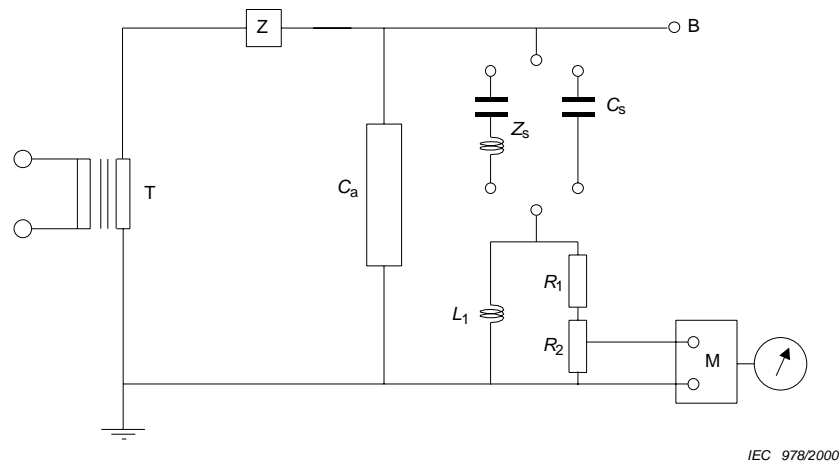
- T test transformer
- C_a instrument transformer to be tested
- C_{a1} auxiliary PD free object (or C_k is the coupling capacitor)
- M PD measuring instrument
- Z_{m1} and Z_{m2} measuring impedances
- Z filter

Figure 4 – Example of balanced test circuit for partial discharge measurement



- Symbols as in figure 2
- G impulse generator with capacitance C_0

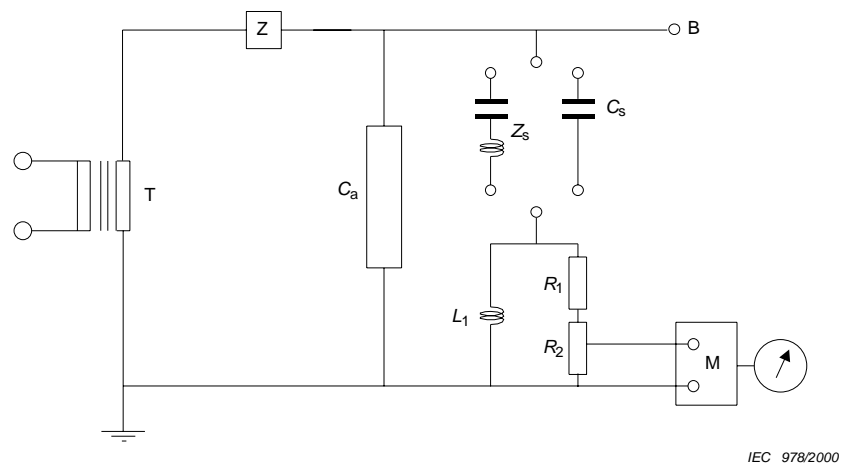
Figure 5 – Example of calibration circuit for partial discharge measurement



Légende

- C_a Objet en essai
- Z Filtre
- B Extrémité exempte d'effet couronne
- M Appareil de mesure
- $Z_s + (R_1 + R_2) = 300 \Omega$
- T Transformateur d'essai
- Z_s, C_s, L_1, R_1, R_2 voir CISPR 18-2

Figure 6 – Circuit de mesure



Key

C_a Test object

Z Filter

B Corona-free termination

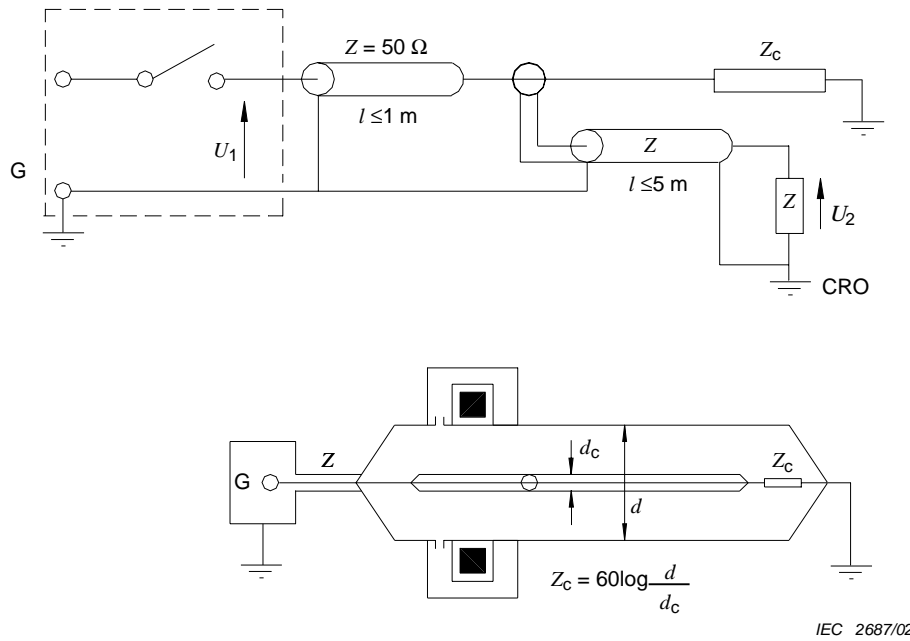
M Measuring set

$Z_s + (R_1 + R_2) = 300 \Omega$

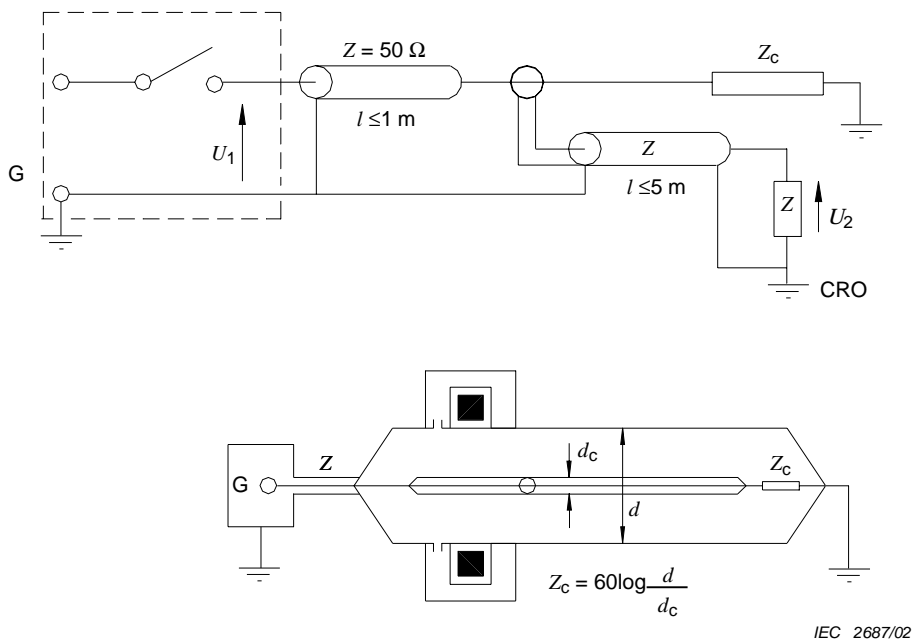
T Test transformer

Z_s, C_s, L_1, R_1, R_2 see CISPR 18-2

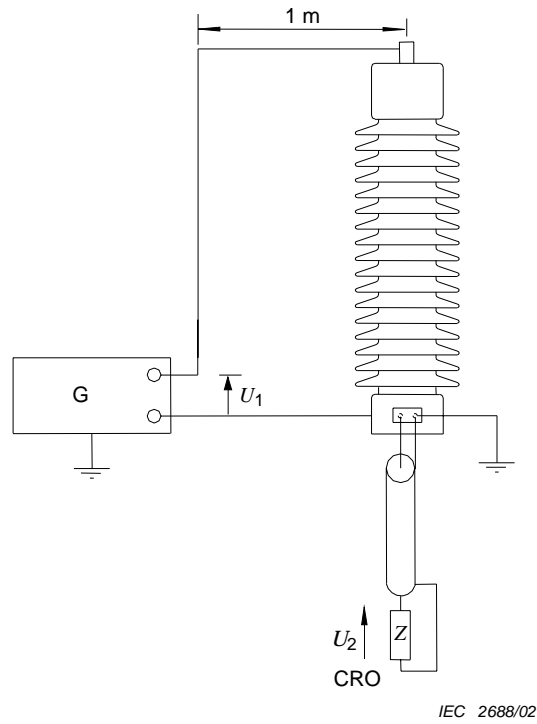
Figure 6 – Measuring circuit



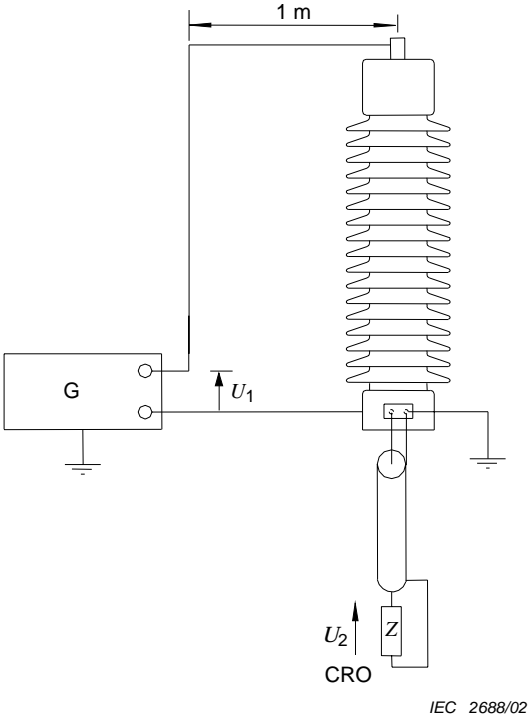
**Figure 7 – Mesure des surtensions transmises:
Circuit d’essai et installation pour essai GIS**



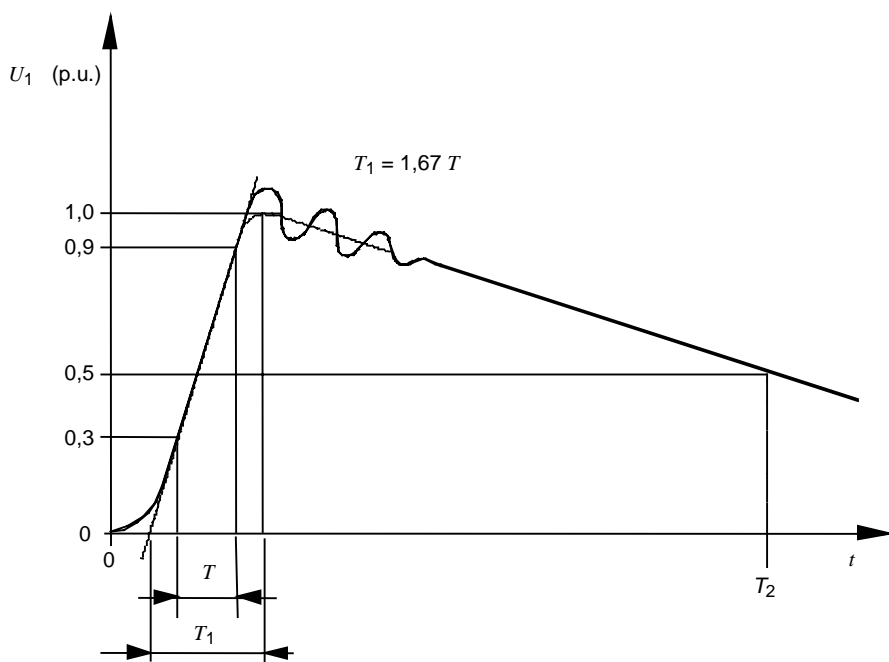
**Figure 7 – Transmitted Overvoltages measurement:
Test Circuit and GIS Test set-up**



**Figure 8 – Mesure des surtensions transmises:
Installation générale pour essais**

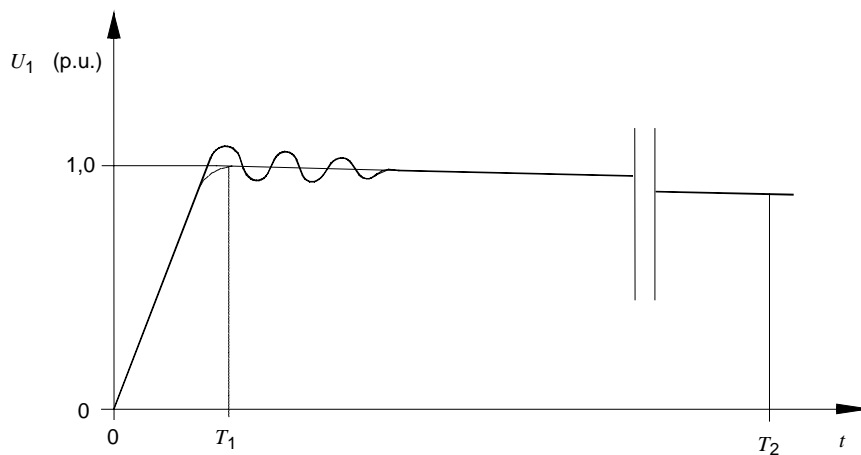


**Figure 8 – Transmitted Overvoltages measurement:
General Test set-up**



Forme d'onde A

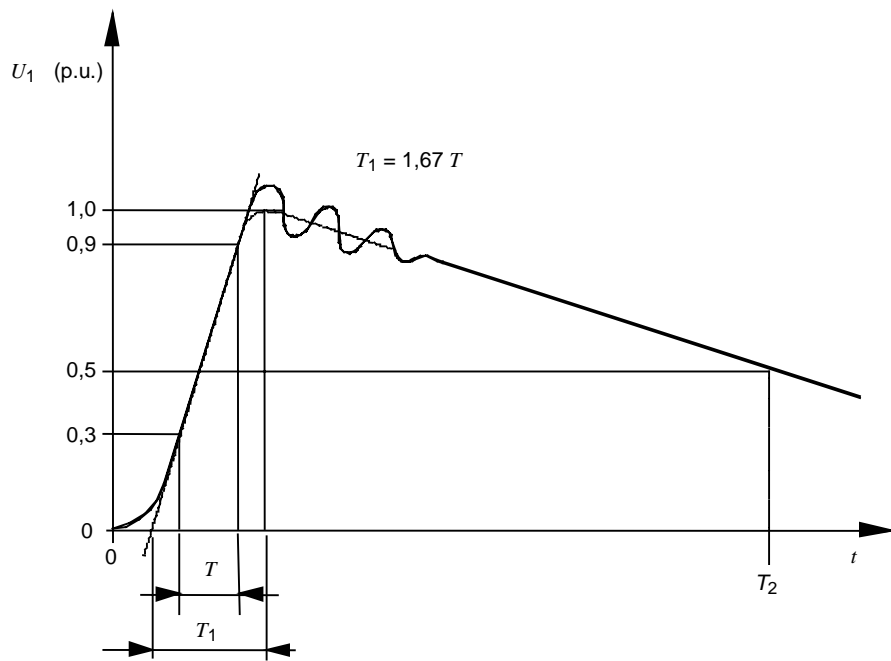
IEC 2689/02



Forme d'onde B

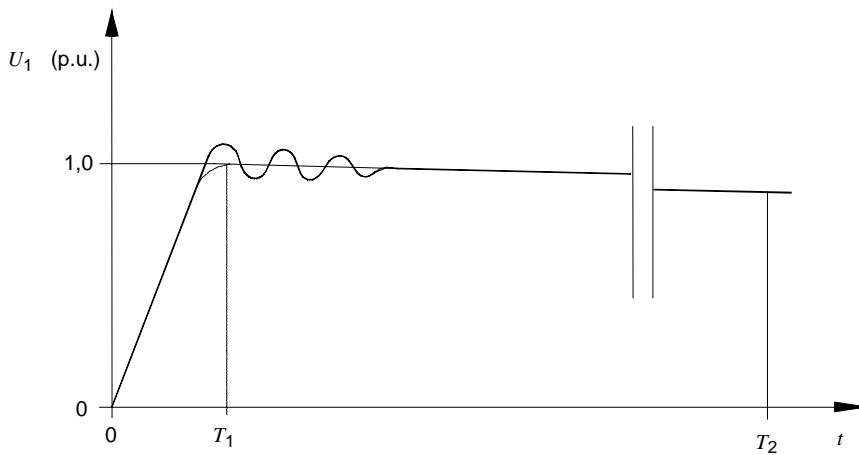
IEC 2690/02

Figure 9 – Mesure des surs tensions transmises: Formes de l'onde d'essai



Waveshape A

IEC 2689/02



Waveshape B

IEC 2690/02

**Figure 9 – Transmitted Overvoltages measurement:
Test Waveforms**

Annexe A (normative)

Transformateurs de courant pour protection

A.1 Diagramme vectoriel

Si l'on admet que le transformateur de courant ainsi que sa charge puissent être assimilés à un système électromagnétique linéaire, un courant primaire de forme sinusoïdale déterminera des courants, tensions et flux qui seront également sinusoïdaux, et le fonctionnement du transformateur pourra se représenter par le diagramme vectoriel de la figure A.1.

Dans cette figure, I_s représente le courant secondaire. Il traverse l'enroulement et la charge secondaire et détermine en grandeur et phase la force électromotrice E_s qui doit être induite dans l'enroulement secondaire, laquelle à son tour détermine le flux Φ en quadrature sur E_s . Le flux est produit par les ampères-tours résultant des enroulements primaire et secondaire ou de façon équivalente par le courant d'excitation secondaire I_e , lui-même somme vectorielle d'un courant magnétisant I_m parallèle à Φ et d'une composante active I_a , (répondant aux pertes) parallèle à E_s . La somme vectorielle des courants I_s et I_e est le vecteur I''_p qui représente le courant primaire divisé par le rapport d'enroulement (c'est-à-dire par le rapport entre les nombres de spires secondaires et primaires).

Il en résulte que pour un transformateur dont le rapport d'enroulement est égal au rapport de transformation assigné, la différence entre les longueurs des vecteurs I_s et I''_p rapportées à I''_p fournit l'erreur de courant (telle que définie en 2.1.10) tandis que l'écart angulaire δ entre les vecteurs I_s et I''_p est le déphasage (défini en 2.1.11).

A.2 Correction de spires

Lorsque le rapport d'enroulement est différent du rapport de transformation assigné (le premier est généralement plus petit) on dit qu'il y a une correction de spires. Il importe alors d'établir une distinction entre I''_p , le courant primaire divisé par le rapport d'enroulement et I'_p , le courant primaire divisé par le rapport de transformation assigné. L'absence d'une correction de spires signifie que $I'_p = I''_p$. S'il existe une correction de spires, I'_p est différent de I''_p et on voit facilement que la correction de spires influe sur l'erreur de courant (et peut être utilisée à cet effet), étant donné que I''_p figure dans le diagramme vectoriel et I'_p intervient pour la détermination de l'erreur de courant. Cependant, les vecteurs I'_p et I''_p ayant la même direction, la correction de spires n'affecte pas le déphasage.

Il apparaît aussi que l'influence de la correction de spires est plus faible sur l'erreur composée que sur l'erreur de courant.

A.3 Triangle d'erreur

Si l'on admet que l'angle δ est assez petit pour qu'on puisse considérer que les vecteurs I_s et I''_p sont parallèles, on peut remplacer l'arc de cercle de rayon I_s , par la perpendiculaire abaissée du sommet de I_s sur I''_p . On obtient alors la disposition de la figure A.2, qui représente à grande échelle la partie utile de la figure A.1 en l'absence de correction de spires. On peut alors, avec une approximation suffisante, se servir, pour déterminer l'erreur de courant, de la composante (ΔI) de I_e en phase avec I''_p , à la place de la différence arithmétique entre I''_p et I_s , et de la composante (ΔI_q) de I_e , en quadrature pour exprimer le déphasage.

Avec les mêmes hypothèses, l'erreur composée (voir 2.1.31) est donnée par le rapport à I''_p du courant d'excitation I_e .

Annex A (normative)

Protective current transformers

A.1 Vector diagram

If consideration is given to a current transformer which is assumed to contain only linear electric and magnetic components in itself and in its burden, then, under the further assumption of sinusoidal primary current, all the currents, voltages and fluxes will be sinusoidal, and the performance can be illustrated by a vector diagram such as figure A.1.

In figure A.1, I_s represents the secondary current. It flows through the impedance of the secondary winding and the burden which determines the magnitude and direction of the necessary induced voltage E_s and of the flux Φ which is perpendicular to the voltage vector. This flux is maintained by the exciting current I_e , having a magnetizing component I_m parallel to the flux Φ , and a loss (or active) component I_a parallel to the voltage. The vector sum of the secondary current I_s and the exciting current I_e is the vector I'_p representing the primary current divided by the turns ratio (number of secondary turns to number of primary turns).

Thus, for a current transformer with turns ratio equal to the rated transformation ratio, the difference in the lengths of the vectors I_s and I''_p , related to the length of I''_p , is the current error according to the definition of 2.1.10, and the angular difference δ is the phase displacement according to 2.1.11.

A.2 Turns correction

When the turns ratio is different from (usually less than) the rated transformation ratio, the current transformer is said to have turns correction. Thus, in evaluating the performance, it is necessary to distinguish between I''_p , the primary current divided by the turns ratio, and I'_p , the primary current divided by the rated transformation ratio. Absence of turns correction means $I'_p = I''_p$. If turns correction is present, I'_p is different from I''_p , and since I''_p is used in the vector diagram and I'_p is used for the determination of the current error, it will be seen that turns correction has an influence on the current error (and may be used deliberately for that purpose). However, the vectors I'_p and I''_p have the same direction, so turns correction has no influence on phase displacement.

It will also be apparent that the influence of turns correction on composite error is less than its influence on current error.

A.3 The error triangle

In figure A.2, the upper part of figure A.1 is re-drawn to a larger scale and under the further assumption that the phase displacement is so small that for practical purposes the two vectors I_s and I''_p can be considered to be parallel. Assuming again that there is no turns correction, it will be seen by projecting I_e to I_p that with a good approximation the in-phase component (ΔI) of I_e can be used instead of the arithmetic difference between I''_p and I_s to obtain the current error and, similarly, the quadrature component (ΔI_q) of I_e can be used to express the phase displacement.

It will further be seen that under the given assumptions the exciting current I_e divided by I''_p is equal to the composite error according to 2.1.31.

En définitive, pour un transformateur de courant sans correction de spires, pourvu que la représentation vectorielle soit valable, l'erreur de rapport, le déphasage et l'erreur composée peuvent être représentés par les trois côtés d'un triangle rectangle.

Dans ce triangle, l'hypoténuse qui représente l'erreur composée dépend de l'impédance totale du circuit secondaire (somme géométrique de l'impédance de la charge secondaire et de celle de l'enroulement secondaire) tandis que la décomposition en erreur de courant et en déphasage dépend du facteur de puissance de cette impédance totale et de celui du courant d'excitation. Le déphasage est d'autant plus petit que le facteur de puissance de la charge totale se rapproche de la valeur (d'autant plus petite que les pertes dans le fer sont plus faibles) qui fait coïncider les phases des courants I_s et I_e .

A.4 Erreur composée

La considération de l'erreur composée est surtout intéressante dans le cas où la représentation vectorielle n'est pas applicable du fait de la présence d'harmoniques dans le courant secondaire et dans le courant d'excitation (voir figure A.3).

C'est la raison pour laquelle l'erreur composée est définie au 2.1.31 par une formule valable, quelle que soit la forme des courants, et non pas par la simple somme vectorielle de l'erreur de rapport et de déphasage comme le montre la figure A.2.

Il en résulte également que l'erreur composée englobe l'effet propre de la présence d'harmoniques dans le courant secondaire, alors que le courant primaire en est exempt, présence d'harmoniques qui constitue déjà par elle-même un écart dans le comportement de l'appareil par rapport à un transformateur de courant idéal (le courant primaire est toujours supposé sinusoïdal dans la présente norme).

A.5 Mesure de l'erreur composée par une méthode directe

La figure A.4, représente le schéma de principe de la méthode de mesure directe pour un transformateur dont le rapport d'enroulement est égal à l'unité. La source est supposée fournir un courant primaire sinusoïdal et l'enroulement secondaire (relié à la charge Z_B qui a des caractéristiques linéaires) est raccordé de telle manière que l'ampèremètre A est traversé par la différence des courants primaire et secondaire. La valeur efficace que cet appareil mesure est donc celle du courant d'excitation, et son rapport (exprimé en pour-cent) à la valeur efficace du courant primaire fournit l'erreur composée telle que définie au 2.1.31, compte tenu des conditions actuelles.

La figure A.4 représente donc le schéma de principe pour la mesure directe de l'erreur composée.

La figure A.5, représente le schéma de principe de la méthode de mesure directe étendu au cas d'un transformateur de rapport de transformation différent de l'unité. Dans ce schéma, N est un transformateur de même rapport de transformation assigné que le transformateur X essayé. Ce transformateur N doit avoir une erreur composée négligeable dans les conditions de l'essai (sa charge se réduit pratiquement à l'ampèremètre A_1). Le transformateur X est raccordé à sa charge assignée Z_B et les enroulements secondaires de N et de X sont branchés de telle sorte que l'ampèremètre A_2 mesure la différence de leurs courants.

Les deux circuits primaires sont alimentés par la même source de courant sinusoïdal. Dans ces conditions, le rapport (exprimé en pour-cent) de la valeur efficace du courant mesuré par l'ampèremètre A_2 à celle mesurée par l'ampèremètre A_1 fournit l'erreur composée du transformateur X.

Il est à remarquer que le caractère négligeable de l'erreur composée de N est requis dans cette méthode. Il n'est en effet pas suffisant que cette erreur composée soit connue car du fait même de sa complexité (notamment du fait des déformations d'onde) les corrections voulues ne pourraient pas être apportées.

Thus, for a current transformer without turns correction and under conditions where a vector representation is justifiable, the current error, phase displacement and composite error form a right-angled triangle.

In this triangle, the hypotenuse representing the composite error is dependent on the magnitude of the total burden impedance consisting of burden and secondary winding, while the division between current error and phase displacement depends on the power factors of the total burden impedance and of the exciting current. Zero phase displacement will result when these two power factors are equal, i.e. when I_s and I_e are in phase.

A.4 Composite error

The most important application, however, of the concept of composite error is under conditions where a vector representation cannot be justified because non-linear conditions introduce higher harmonics in the exciting current and in the secondary current (see figure A.3).

It is for this reason that the composite error is defined as in 2.1.31, and not in the far simpler way as the vector sum of current error and phase displacement as shown in figure A.2.

Thus, in the general case, the composite error also represents the deviations from the ideal current transformer that are caused by the presence in the secondary winding of higher harmonics which do not exist in the primary. (The primary current is always considered sinusoidal for the purposes of this standard.)

A.5 Direct test for composite error

Figure A.4 shows a current transformer having a turns ratio of 1/1. It is connected to a source of primary (sinusoidal) current, a secondary burden Z_B with linear characteristics and to an ammeter in such a manner that both the primary and secondary currents pass through the ammeter but in opposite directions. In this manner, the resultant current through the ammeter will be equal to the exciting current under the prevailing conditions of sinusoidal primary current, and the r.m.s. value of that current related to the r.m.s. value of the primary current is the composite error according to 2.1.31, the relation being expressed as a percentage.

Figure A.4 therefore represents the basic circuit for the direct measurement of composite error.

Figure A.5 represents the basic circuit for the direct measurement of composite error for current transformers having rated transformation ratios differing from unity. It shows two current transformers of the same rated transformation ratio. The current transformer marked N is assumed to have negligible composite error under the prevailing conditions (minimum burden), while the current transformer under test and marked X is connected to its rated burden.

They are both fed from the same source of primary sinusoidal current, and an ammeter is connected to measure the difference between the two secondary currents. Under these conditions, the r.m.s. value of the current in the ammeter A_2 related to the r.m.s. value of the current in ammeter A_1 is the composite error of transformer X, the relation being expressed as a percentage.

With this method, it is necessary that the composite error of transformer N is truly negligible under the conditions of use. It is not sufficient that transformer N has a known composite error since, because of the highly complicated nature of composite error (distorted waveform), any composite error of the reference transformer N cannot be used to correct the test results.

A.6 Autre méthode de mesure directe de l'erreur composée

D'autres méthodes directes de détermination de l'erreur composée peuvent être utilisées.

La méthode schématiquement représentée par la figure A.6, présente sur celle illustrée par la figure A.5 l'avantage de ne pas exiger l'emploi d'un transformateur de précision spécial. Dans cette méthode en effet, le transformateur N, de même rapport que X, doit présenter une erreur composée négligeable sous le courant limite de précision assigné du transformateur X tandis que la méthode représentée par la figure A.5 ne soumet les transformateurs de précision N et N' qu'à des courants de l'ordre de leurs courants assignés. Il reste bien entendu essentiel que leurs erreurs composées soient négligeables dans les conditions de l'essai mais l'exigence devient plus facile à satisfaire.

Dans la figure A.6, N est un transformateur de précision dont le courant primaire assigné est choisi voisin du courant limite de précision assigné du transformateur X (c'est-à-dire de la valeur du courant primaire sous lequel l'essai doit être entrepris). L'appareil N' est un transformateur de précision dont le courant primaire assigné doit être de l'ordre de grandeur du courant secondaire de X correspondant au courant (primaire) limite de précision assigné. Il ne faut pas perdre de vue que ce transformateur N' fait partie intégrante de la charge Z_B du transformateur X et qu'il faut donc en tenir compte lors de la détermination de l'impédance Z'_B . A_1 et A_2 sont deux ampèremètres et il y a lieu de s'assurer que A_2 mesure bien la différence des courants secondaires des transformateurs N et N'.

Si les rapports de transformation assignés des transformateurs N, N' et X sont respectivement désignés par K_n , K'_n et K_{nx} , le rapport K_n doit être égal au produit des deux autres:

$$K_n = K'_n \times K_{nx}$$

Dans ces conditions, le rapport (exprimé en pour-cent) des valeurs efficaces des courants mesurés par les ampèremètres A_1 et A_2 fournit l'erreur composée du transformateur X.

NOTE Lors de l'utilisation des circuits de mesure illustrés par les figures A.5 et A.6, il y a lieu de veiller à ce que la puissance absorbée par l'ampèremètre A_2 reste suffisamment faible. La chute de tension sur cet ampèremètre (divisée par le rapport de transformation du transformateur N' dans le cas de la figure A.6) vient en effet se composer avec la tension sur la charge Z_B et modifie en conséquence la charge effective du transformateur X (elle tend en fait à la réduire). Par ailleurs, cette même chute de tension sur A_2 représente un accroissement de la charge effective du transformateur N.

A.7 Emploi de l'erreur composée

L'erreur composée sera toujours supérieure ou égale à la racine carrée de la somme des carrés de l'erreur de courant et du déphasage (ce dernier étant exprimé en centiradians).

Il en résulte que l'erreur composée est toujours une limite supérieure aussi bien de l'erreur de courant que du déphasage.

L'erreur de courant intéresse surtout les relais de surcharge; les déphasages intéressent surtout les relais sensibles à la phase (exemple: les relais directionnels).

Dans le cas des relais différentiels, c'est la combinaison des erreurs composées des transformateurs qui doit être prise en considération.

Un avantage supplémentaire de la limitation de l'erreur composée est la limitation résultante de la distorsion du courant secondaire, ce qui constitue une exigence de bon fonctionnement pour certains relais.

A.6 Alternative method for the direct measurement of composite error

Alternative means may be used for the measurement of composite error and one method is shown in figure A.6.

Whilst the method shown in figure A.5 requires a “special” reference transformer N of the same rated transformation ratio as the transformer X and having negligible composite error at the accuracy limit primary current, the method shown in figure A.6, enables standard reference current transformers N and N' to be used at or about their rated primary currents. It is still essential, however, for these reference transformers to have negligible composite errors but the requirement is easier to satisfy.

In figure A.6 X is the transformer under test, N is a standard reference transformer with a rated primary current of the same order of magnitude as the rated accuracy limit primary current of transformer X (the current at which the test is to be made), and N' is a standard reference transformer having a rated primary current of the order of magnitude of the secondary current corresponding to the rated accuracy limit primary current of transformer X. It should be noted that the transformer N' constitutes a part of the burden Z_B of transformer X and must therefore be taken into account in determining the value of the burden Z'_B . A_1 and A_2 are two ammeters and care must be taken that A_2 measures the difference between the secondary currents of transformers N and N'.

If the rated transformation ratio of transformer N is K_n , of transformer X is K_{nx} and of transformer N' is K'_n , the ratio K_n must equal the product of K'_n and K_{nx} :

$$\text{i.e. } K_n = K'_n \times K_{nx}$$

Under these conditions, the r.m.s. value of the current in ammeter A_2 , related to the current in ammeter A_1 , is the composite error of transformer X, the relation being expressed as a percentage.

NOTE When using the methods shown in figures A.5 and A.6, care should be taken to use a low impedance instrument for A_2 since the voltage across this ammeter (divided by the ratio of transformer N' in the case of figure A.6) constitutes part of the burden voltage of transformer X and tends to reduce the burden on this transformer. Similarly, this ammeter voltage increases the burden on transformer N.

A.7 Use of composite error

The numeric value of the composite error will never be less than the vector sum of the current error and the phase displacement (the latter being expressed in centiradians).

Consequently, the composite error always indicates the highest possible value of current error or phase displacement.

The current error is of particular interest in the operation of overcurrent relays, and the phase displacement in the operation of phase sensitive relays (e.g. directional relays).

In the case of differential relays, it is the combination of the composite errors of the current transformers involved which must be considered.

An additional advantage of a limitation of composite error is the resulting limitation of the harmonic content of the secondary current which is necessary for the correct operation of certain types of relays.

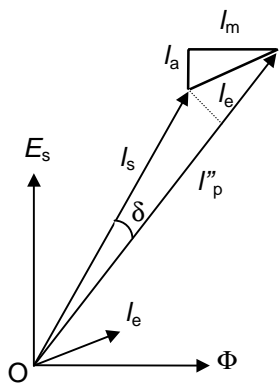


Figure A.1

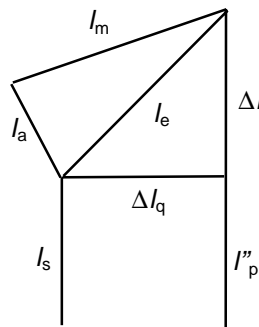
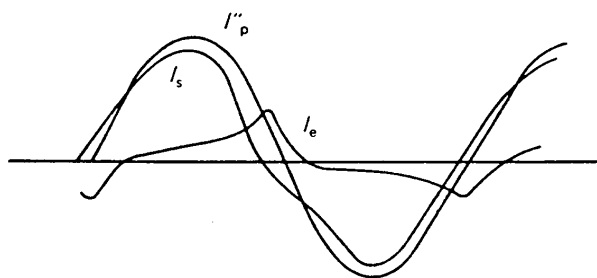


Figure A.2



559/86

Figure A.3

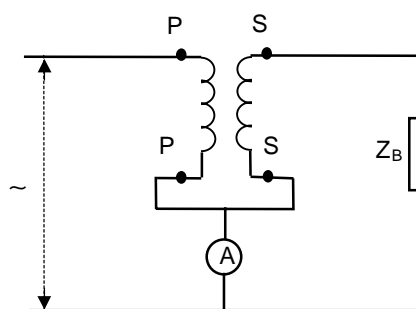


Figure A.4

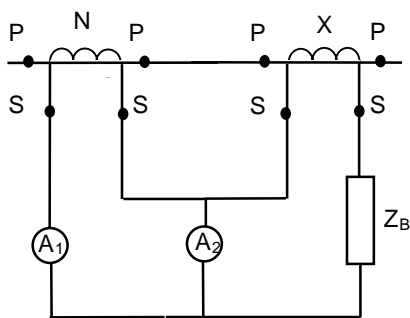


Figure A.5

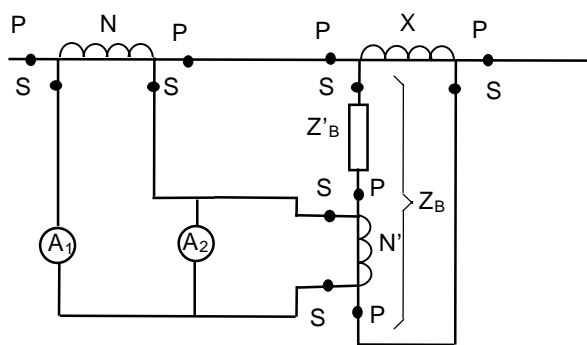


Figure A.6

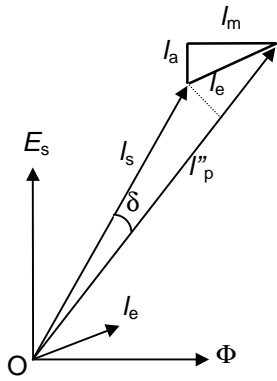


Figure A.1

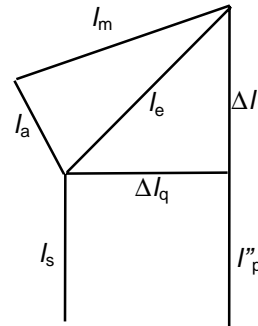
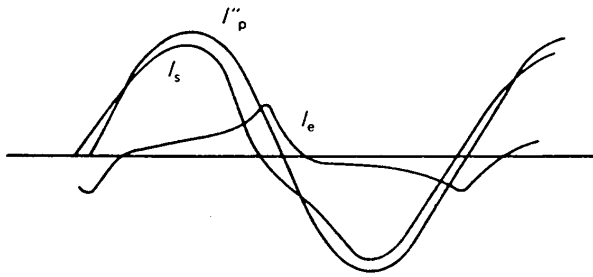


Figure A.2



559/86

Figure A.3

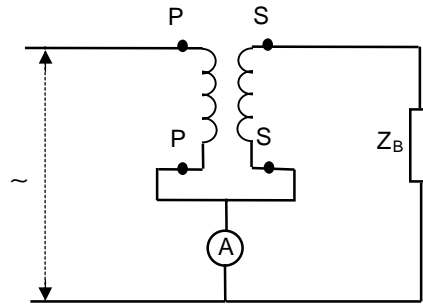


Figure A.4

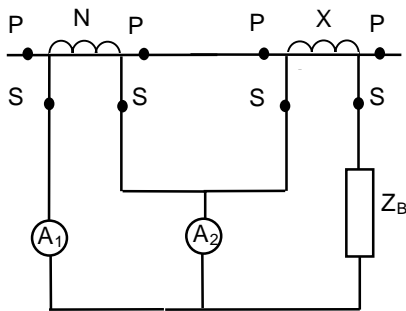


Figure A.5

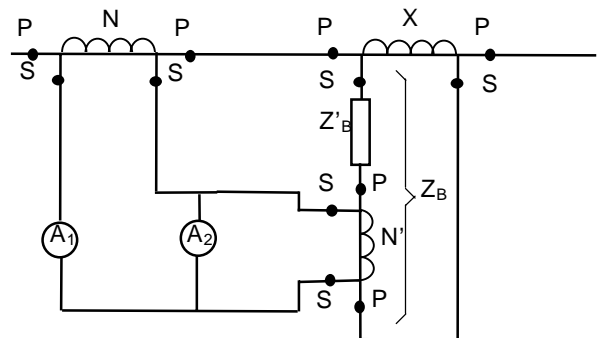


Figure A.6

Annexe B (informative)

Essai de chocs coupés multiples

L'essai doit être effectué avec des chocs de polarité négative coupés près de la crête.

La durée conventionnelle de la chute de tension, mesurée conformément à la CEI 60060-1, doit être d'environ 0,5 μ s. Le circuit doit être tel que l'amplitude de l'oscillation de polarité opposée du choc enregistré soit de l'ordre de 50 % de la valeur de crête.

Il convient que la valeur de crête de la tension soit d'environ 60 % de la tension de tenue assignée au choc de foudre.

Au moins 100 chocs sont nécessaires pour mettre les défaillances en évidence. Ils doivent être appliqués à la cadence d'environ un choc par minute.

Des analyses des gaz dissous dans l'huile du transformateur doivent être effectuées avant l'essai et trois jours après l'essai.

Il convient que les critères d'évaluation des résultats soient basés sur la quantité et la composition des gaz produits (rapport des quantités des gaz significatifs) mais aucune valeur ne peut être présentement donnée. Des quantités relativement élevées de H_2 et de $C_2 H_2$ sont indicatrices de défauts.

La procédure d'échantillonnage de l'huile peut être celle donnée dans la CEI 60567.

La procédure d'analyse et des bases pour les diagnostics de défaut peuvent être fondées sur la CEI 60599.

Annex B (informative)

Multiple chopped impulse test

The test shall be performed with impulses of negative polarity chopped near the crest.

The virtual duration of voltage collapse, measured according to IEC 60060-1, shall be about 0,5 μ s. The circuit shall be so arranged that the overswing to opposite polarity of the recorded impulse shall be of the order of 50 % of the peak value.

The voltage peak value should be about 60 % of the rated lightning impulse withstand voltage.

At least 100 impulses are necessary to put failures in evidence. They shall be applied at the rate of about one impulse per minute.

Before the test and three days after the test the analysis of the gas dissolved in the oil of the transformer shall be carried out.

The criteria for evaluating the result should be based on the amount and composition of the gases produced (ratio of the quantities of significant gases) but no figures can presently be given. Relatively large amounts of H₂ and C₂ H₂ are indications of fault.

Oil sampling procedure may be the one given in IEC 60567.

Analysis procedure and basis for fault diagnosis may be based on IEC 60599.
